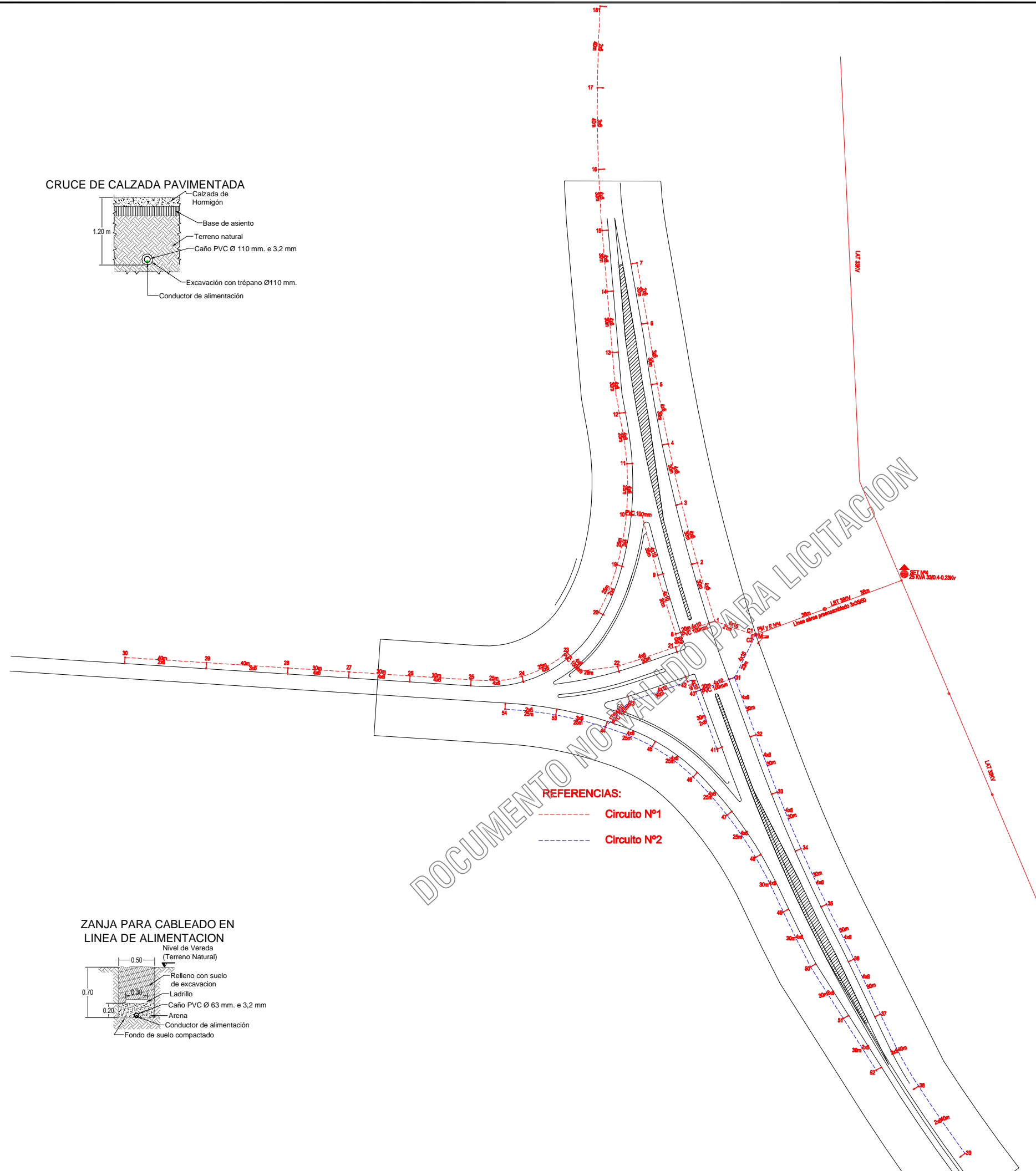
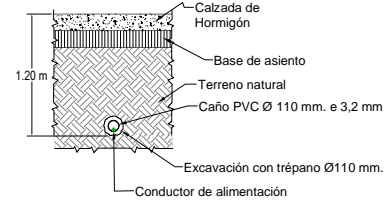


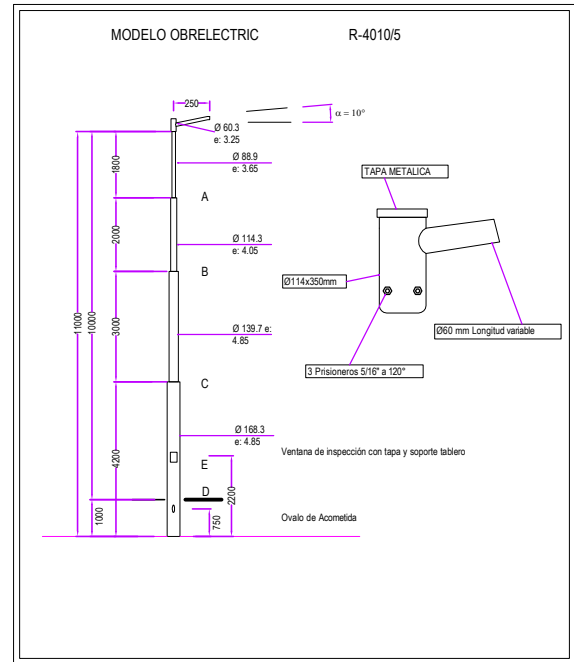
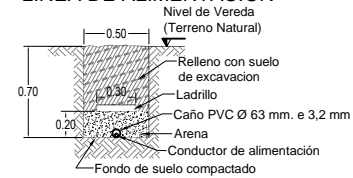
CRUCE DE CALZADA PAVIMENTADA



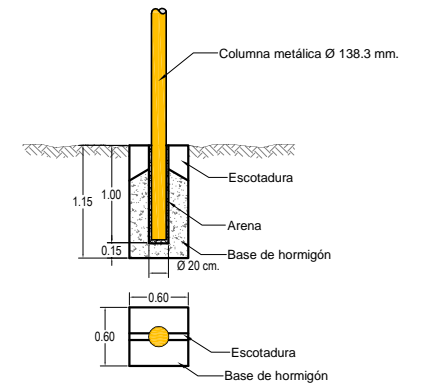
REFERENCIAS:

- - - - - Circuito N°1
- - - - - Circuito N°2

ZANJA PARA CABLEADO EN LINEA DE ALIMENTACION



DETALLE DE FUNDACION PARA COLUMNA



DEPARTAMENTO PRINCIPAL ESTUDIOS Y PROYECTOS	PLANO: ILUMINACIÓN RUTA NAC. N° 157-RUTA PROV. N° 329	ABRIL 2009 FECHA	RC15 LAMINA N°
PROYECTO	OBRA: TRATAMIENTO URBANO, ENSANCHE y REPAVIMENTACIÓN EN RUTA PROVINCIAL N°329	DIRECCION PROVINCIAL DE VIALIDAD TUCUMAN	
JEFE DE PROYECTO ING. ANTONIO MARTIN	TRAMO: CONCEPCION - MONTEAGUDO	ING. ALBERTO BENAVIDEZ JEFE de DEPARTAMENTO	
DIBUJO	ESCALAS 1:1000	REVISO	