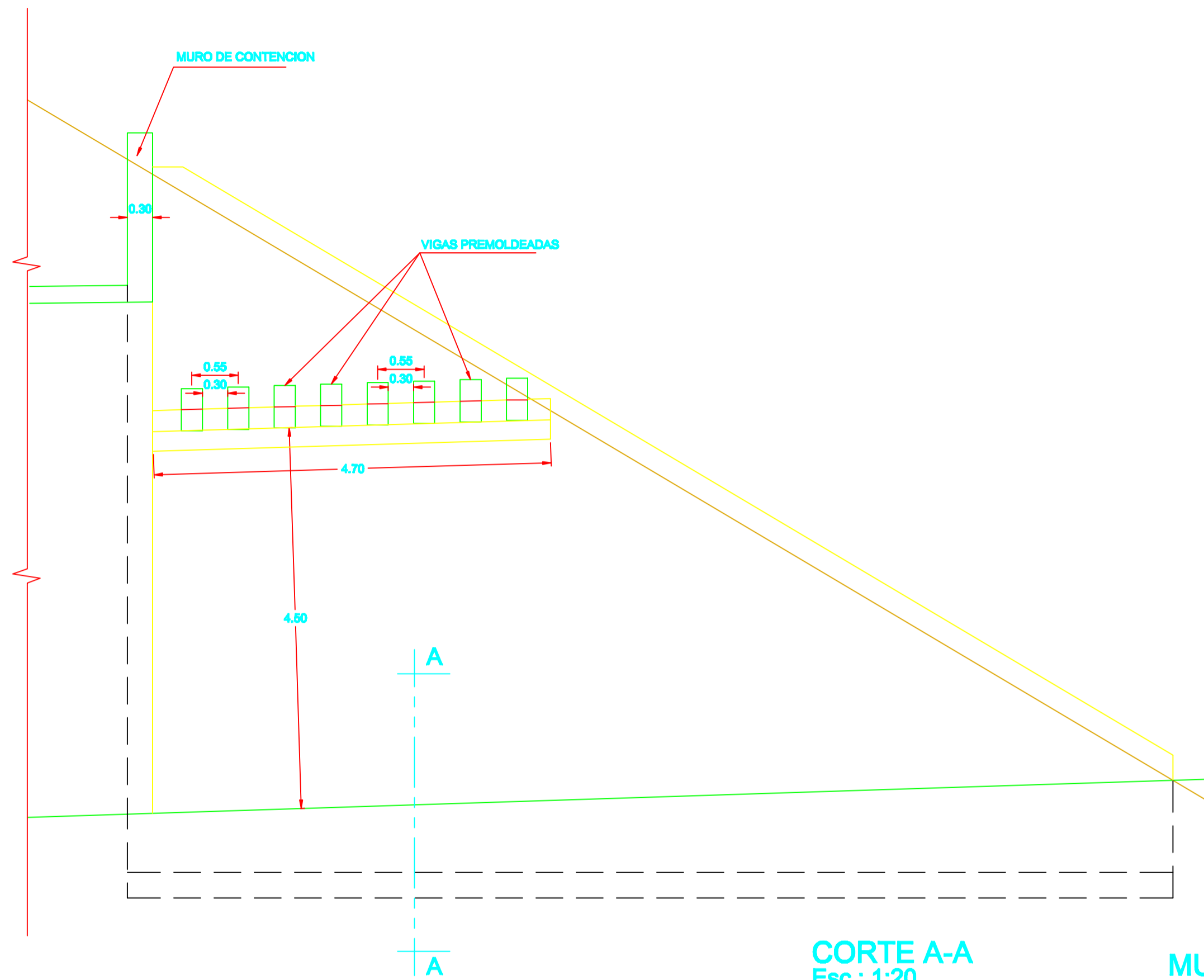
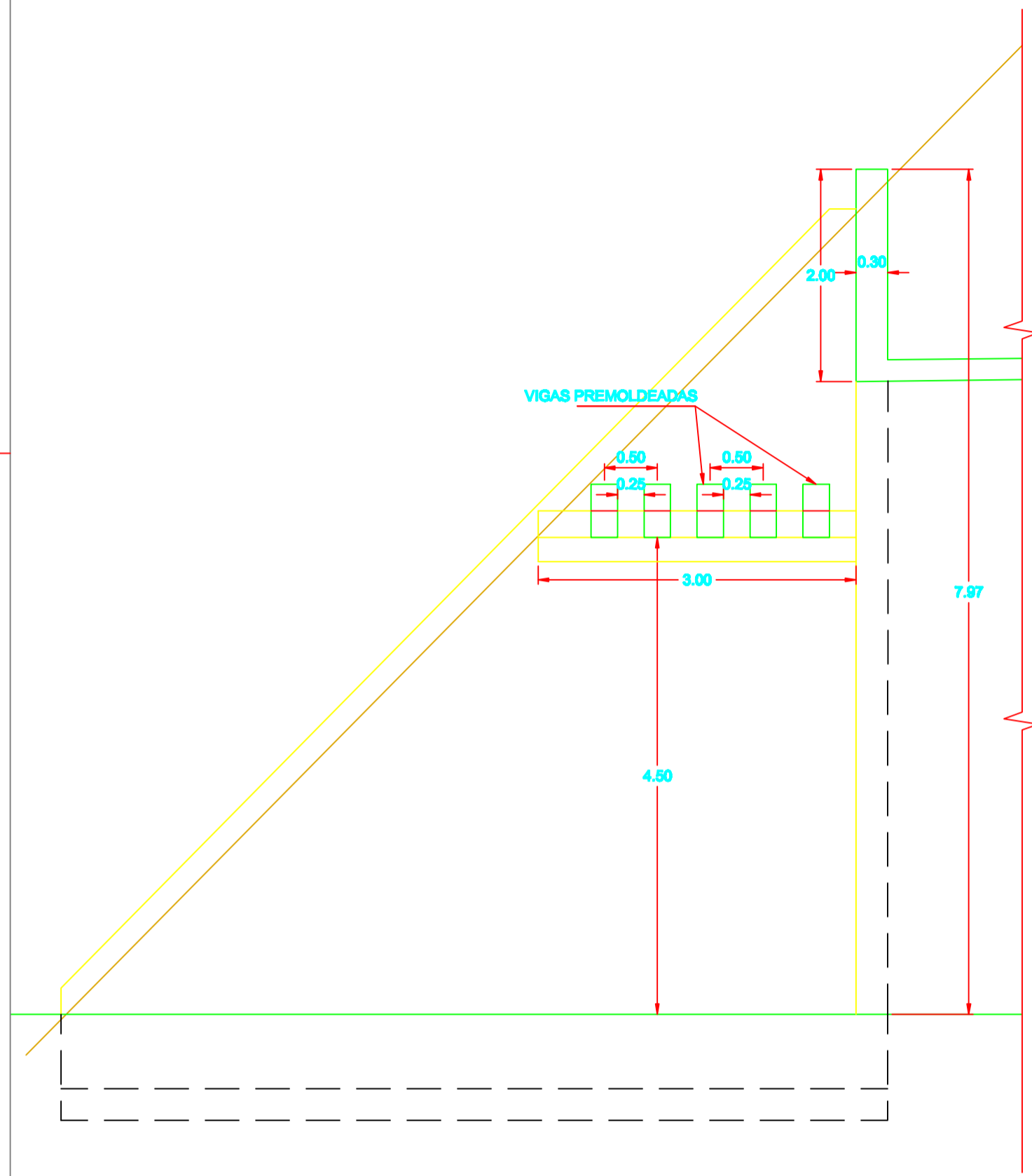
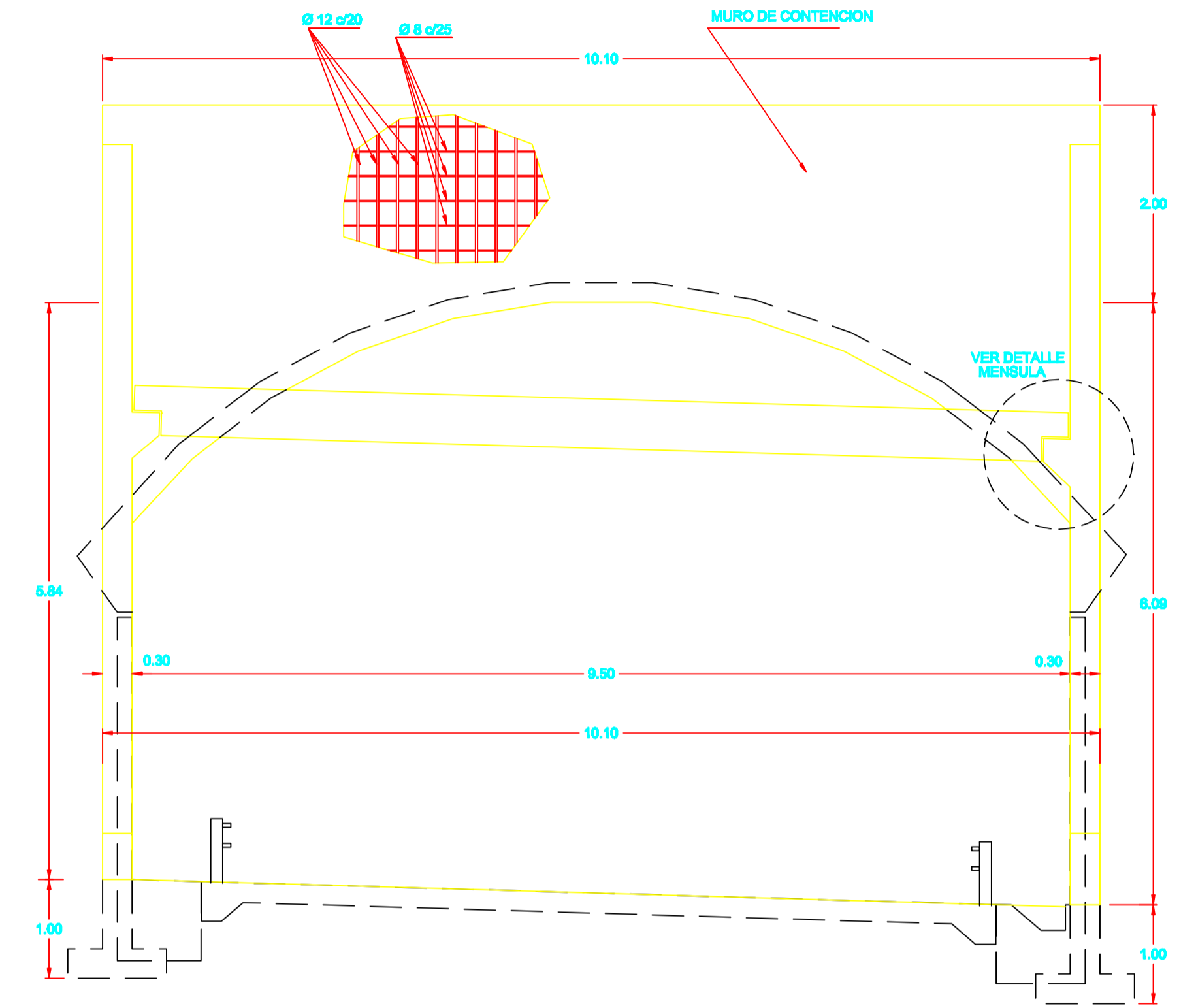


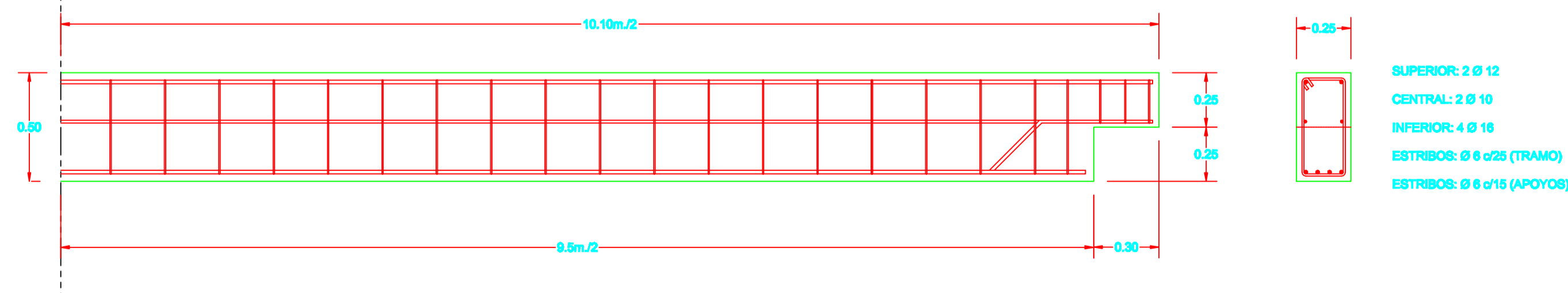
**ESTRUCTURAS DE ACCESO**  
VISTA LATERAL Esc.: 1:50



**VISTA FRONTAL** Esc.: 1:50

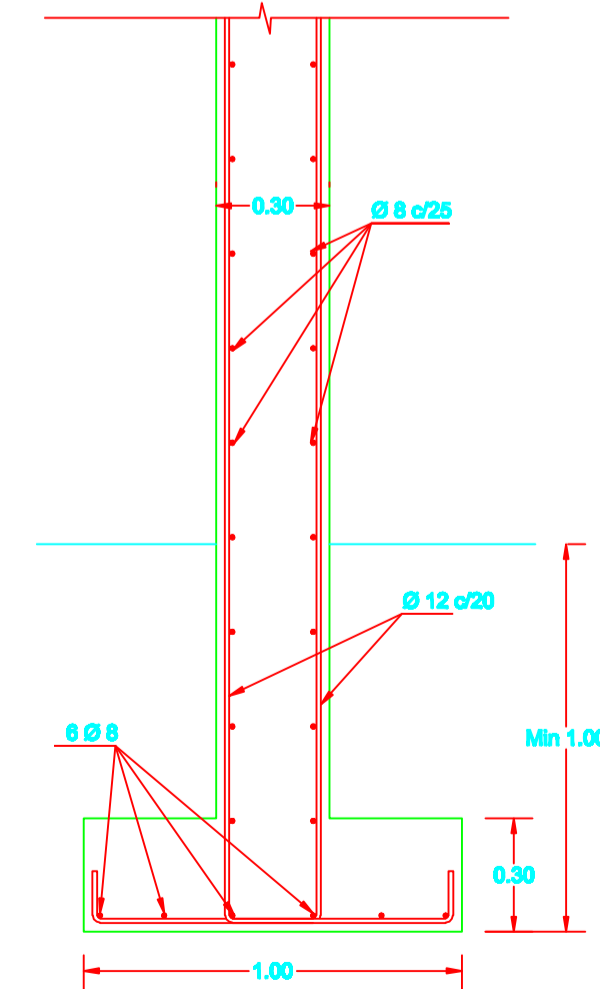


**VIGAS PREMOLDEADAS** Esc.: 1:50

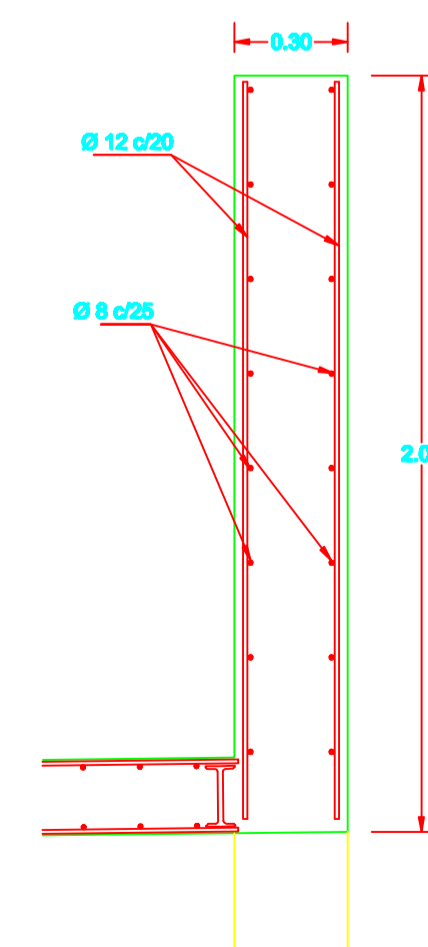


- SUPERIOR: 2 Ø 12
- CENTRAL: 2 Ø 10
- INFERIOR: 4 Ø 16
- ESTRIBOS: Ø 6 c/25 (TRAMO)
- ESTRIBOS: Ø 6 c/15 (APOYOS)

**CORTE A-A**  
Esc.: 1:20



**MURO DE CONTENCION**  
Esc.: 1:20



**DETALLE MENSULA**  
Esc.: 1:20

