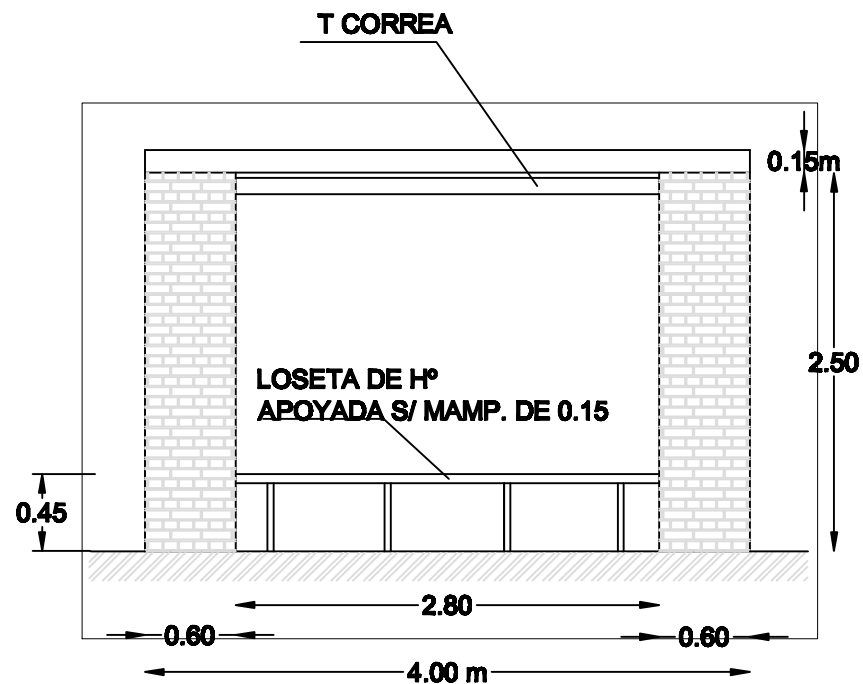
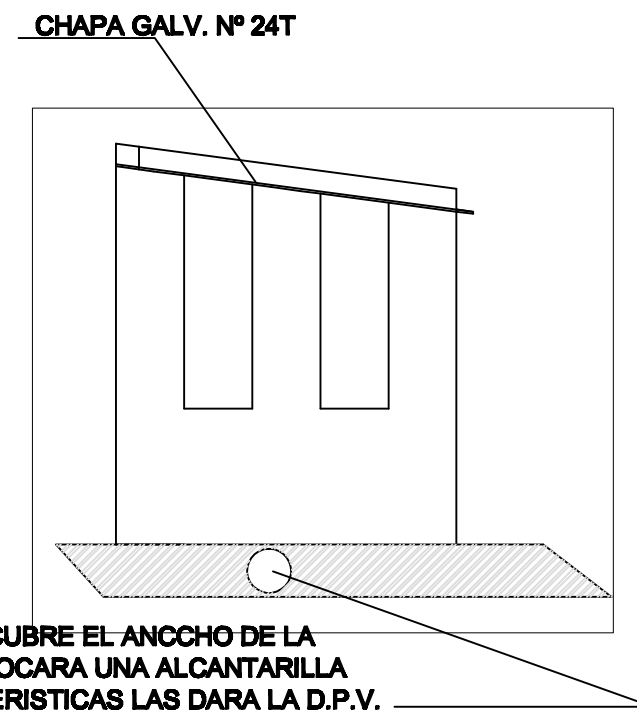


VISTA LATERAL

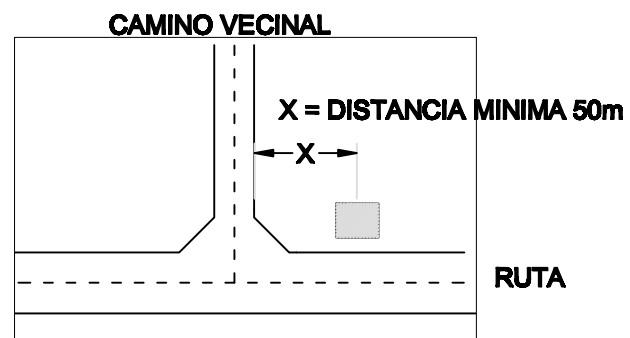


VISTA FRENTTE



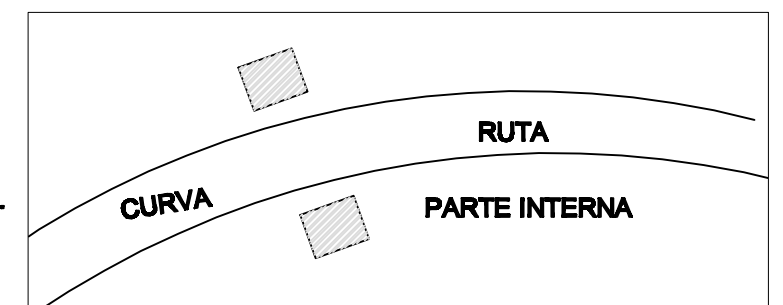
SI EL RELLENO CUBRE EL ANCHO DE LA CUNETA SE COLOCARA UNA ALCANTARILLA CUYAS CARACTERISTICAS LAS DARA LA D.P.V.

EMPLAZAMIENTO PERMITIDO



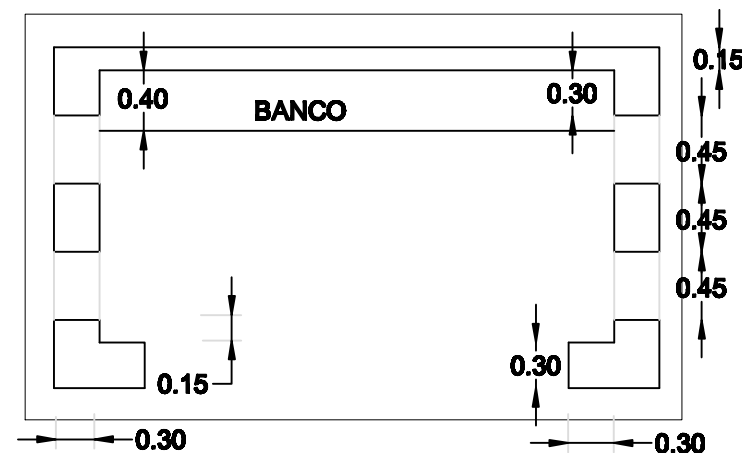
LAS CARACTERISTICAS BASICAS SOBRE EMPLAZAMIENTOS DE REFUGIOS QUEDAN LIBRADAS AL CRITERIO DEL PROYECTISTA O DE LA INSPECCION DE OBRA SEGUN NORMAS PRE ESTABLECIDAS POR LA D.P.V.

EMPLAZAMIENTO QUE NO SE DEBEN REALIZAR



DETALLES

- CIMENTOS DE 0.80 X 0.45
- MAMPOSTERIA PROPIA
- CONTRAPISO DE HORMIGON
- LADRILLO A LA VISTA RECUBIERTO CON PINTURA P/EXTERIORES COLOR TEJA
- APRETADA REVOCADA RECUBIERTA CON PINTURA P/EXTERIORES COLOR CEMENTO
- PERFILES RECUBIERTOS CON ESMALTE SINTETICO COLOR VERDE OSCURO
- INTERIOR REVOCADO FINO
- PINTURA A LA CAL BLANCO
- DISTANCIA A INDICAR POR LA D.P.V.



VISTA DE PLANTA

ESCALA 1 : 50

	PLANO: PLANO TIPO REFUGIO Lam N°	
	DIRECCION PROVINCIAL DE VIALIDAD PROVINCIA DE TUCUMAN	
OBRA: <i>RUTA PROVINCIAL N°302</i>		
TRAMO: <i>BANDA DEL RIO SALI-CEVIL POZO</i>		
SECCION:		
Jefe Est.: OLIVAREZ-LOPEZ	Jefe Proy.: ING ASCARATE	Proceso: ING. PALOU
Est. Def.: OLIVAREZ-LOPEZ	Dibujo: MARCELO DELPIETRO	
TUCUMAN, Febrero de 2005		
V'B'	ING. JORGE CHRESTIA JEFE DEPARTAMENTO ESTUDIO Y PROYECTO	ING. JOSE BAEZ ADMINISTRADOR
SECCION		