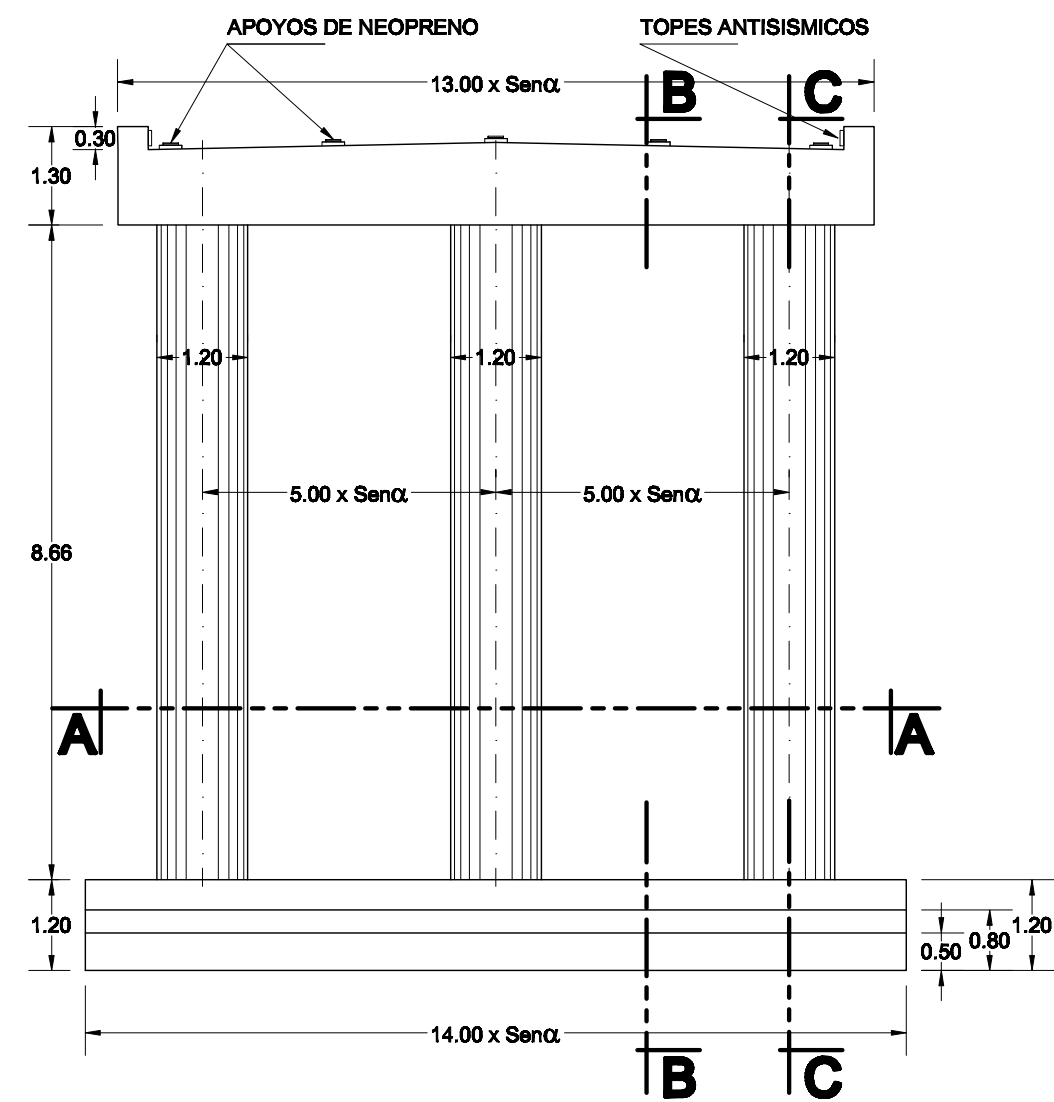
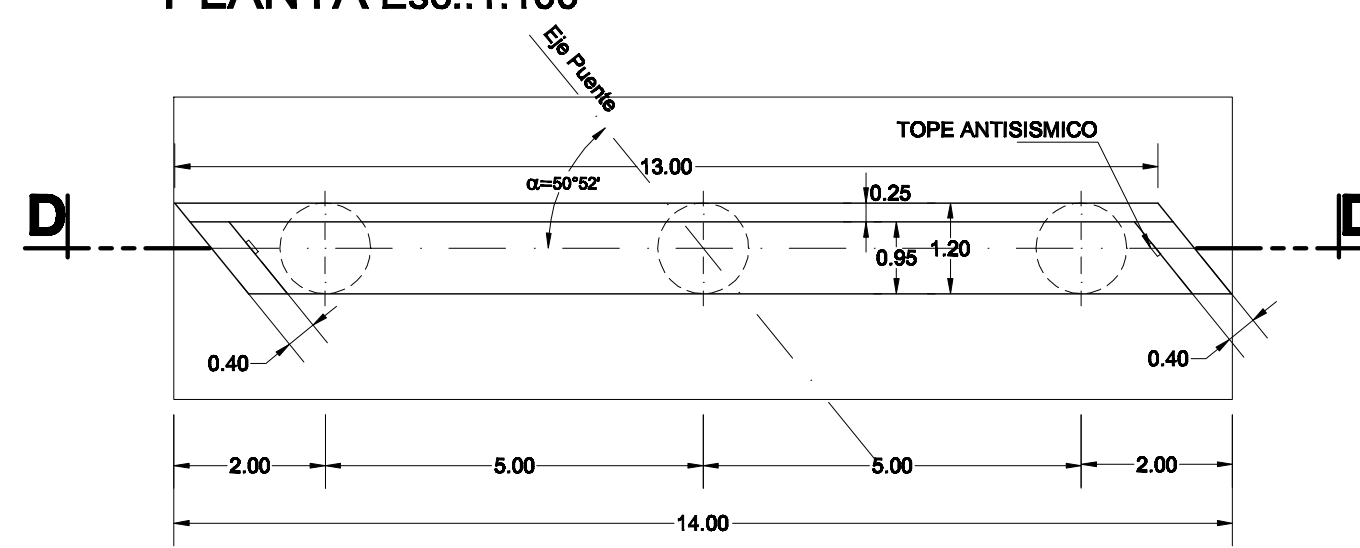


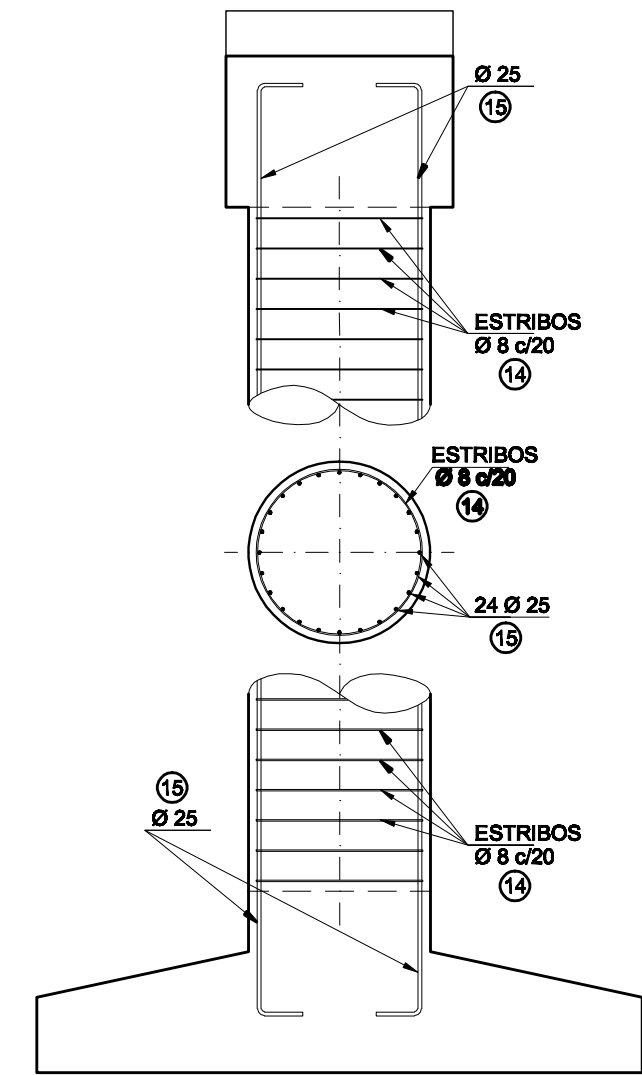
CORTE TRANSVERSAL Esc.:1:100



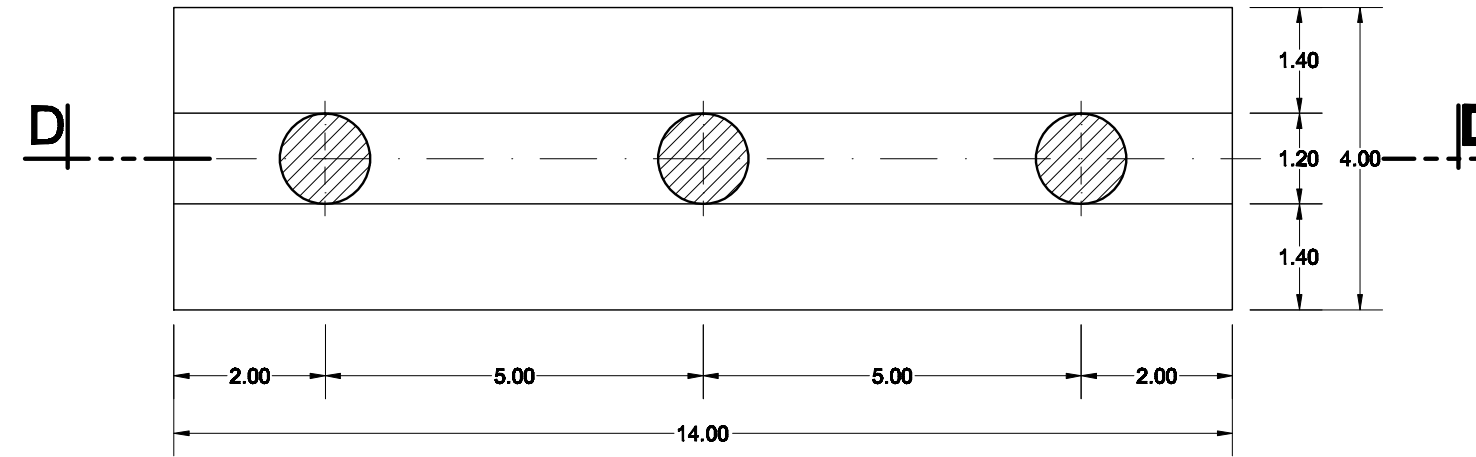
PLANTA Esc.:1:100



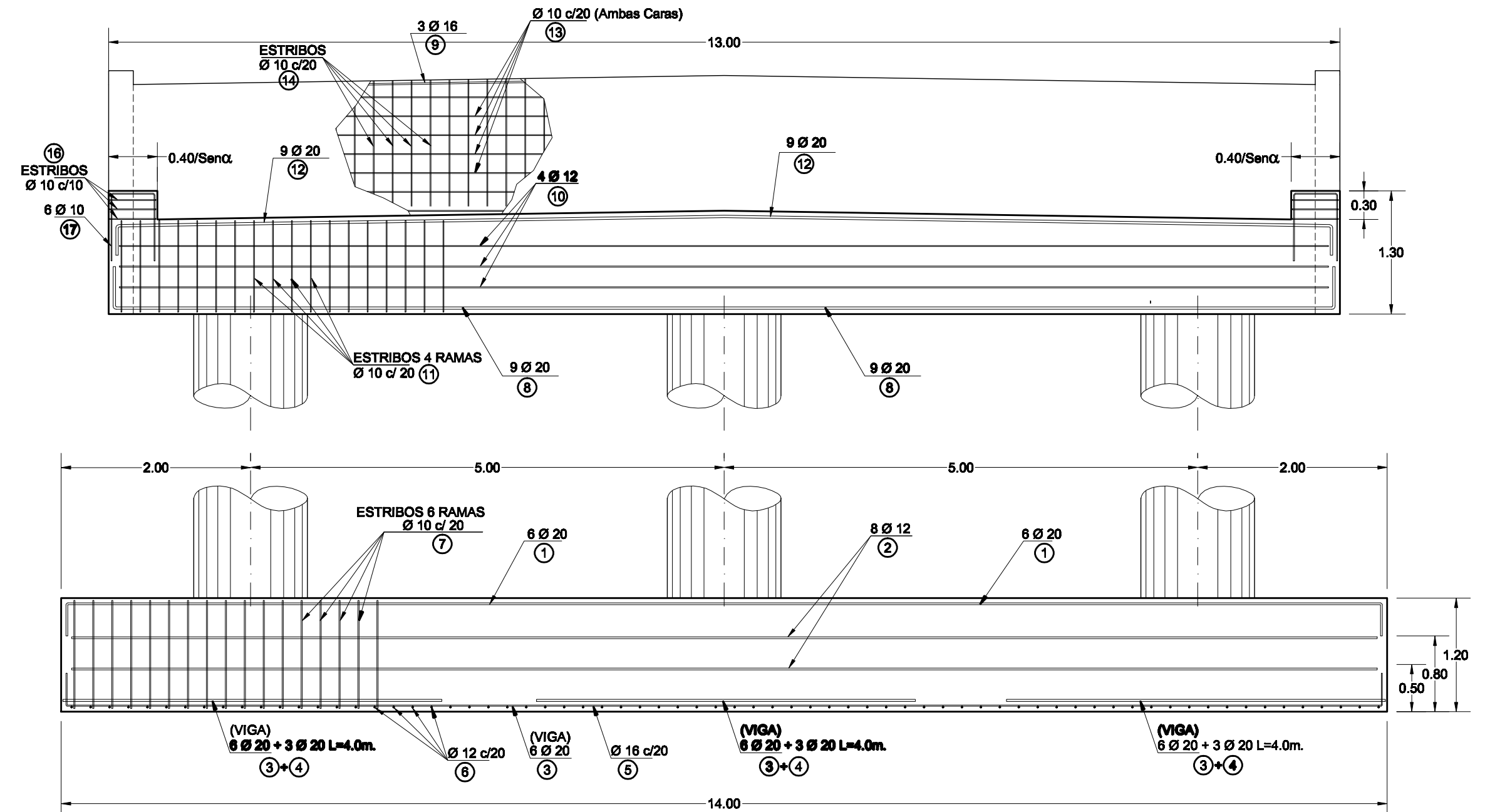
COLUMNAS Esc.:1:50



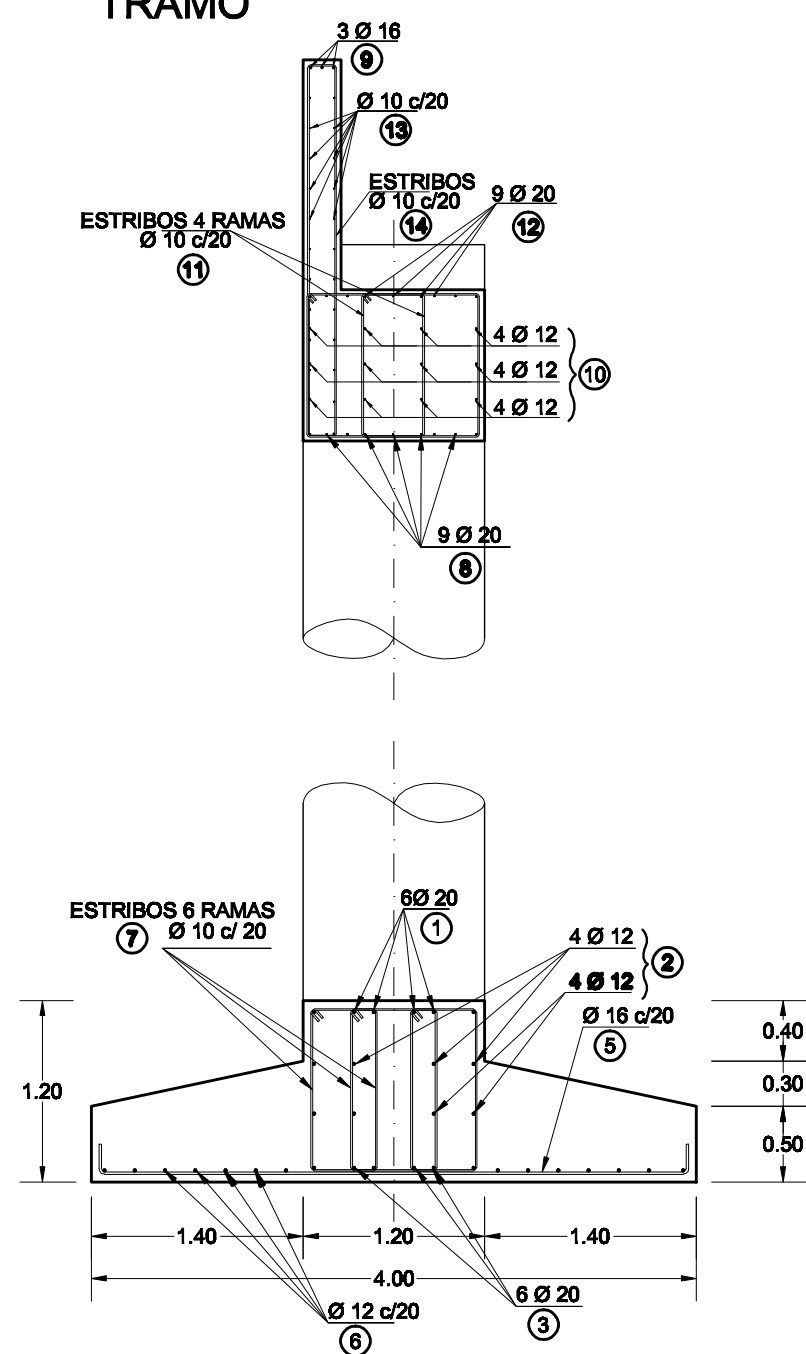
CORTE A-A Esc.:1:100



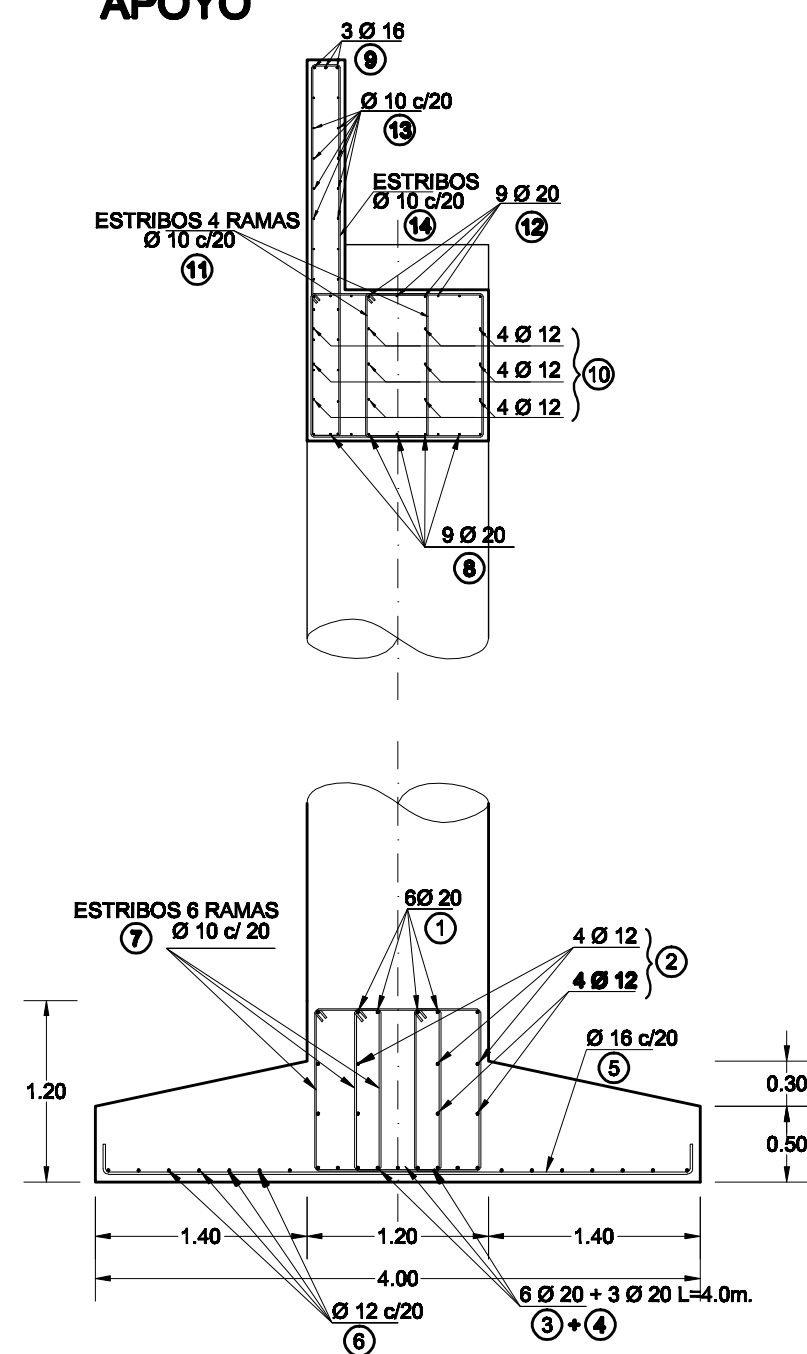
CORTE D-D Esc.:1:50



CORTE B-B Esc.:1:50 TRAMO



CORTE C-C Esc.:1:50 APOYO



MATERIALES
 HORMIGON: H-21
 ACERO: ADN-420
 RECUBRIMIENTOS MINIMOS:
 FUNDACION: 5 Cm.
 COLUMNAS-VIGA CABECERA: 2.5Cm.

	PLANO: SUBESTRUCTURA - ESTRIBOS Lam N° 26	
	DIRECCION PROVINCIAL DE VIALIDAD PROVINCIA DE TUCUMAN	
OBRA:	RUTA PROVINCIAL N°302	
TRAMO:	BANDA DEL RIO SALI-CEVIL POZO	
SECCION:		
Jefe Est.:	OLIVAREZ-LOPEZ	Jefe Proy.:
Est. Def.:	OLIVAREZ-LOPEZ	Dibujo:
TUCUMAN, Diciembre de 2004		
VB'		ING.: J. L. BAEZ ADMINISTRADOR