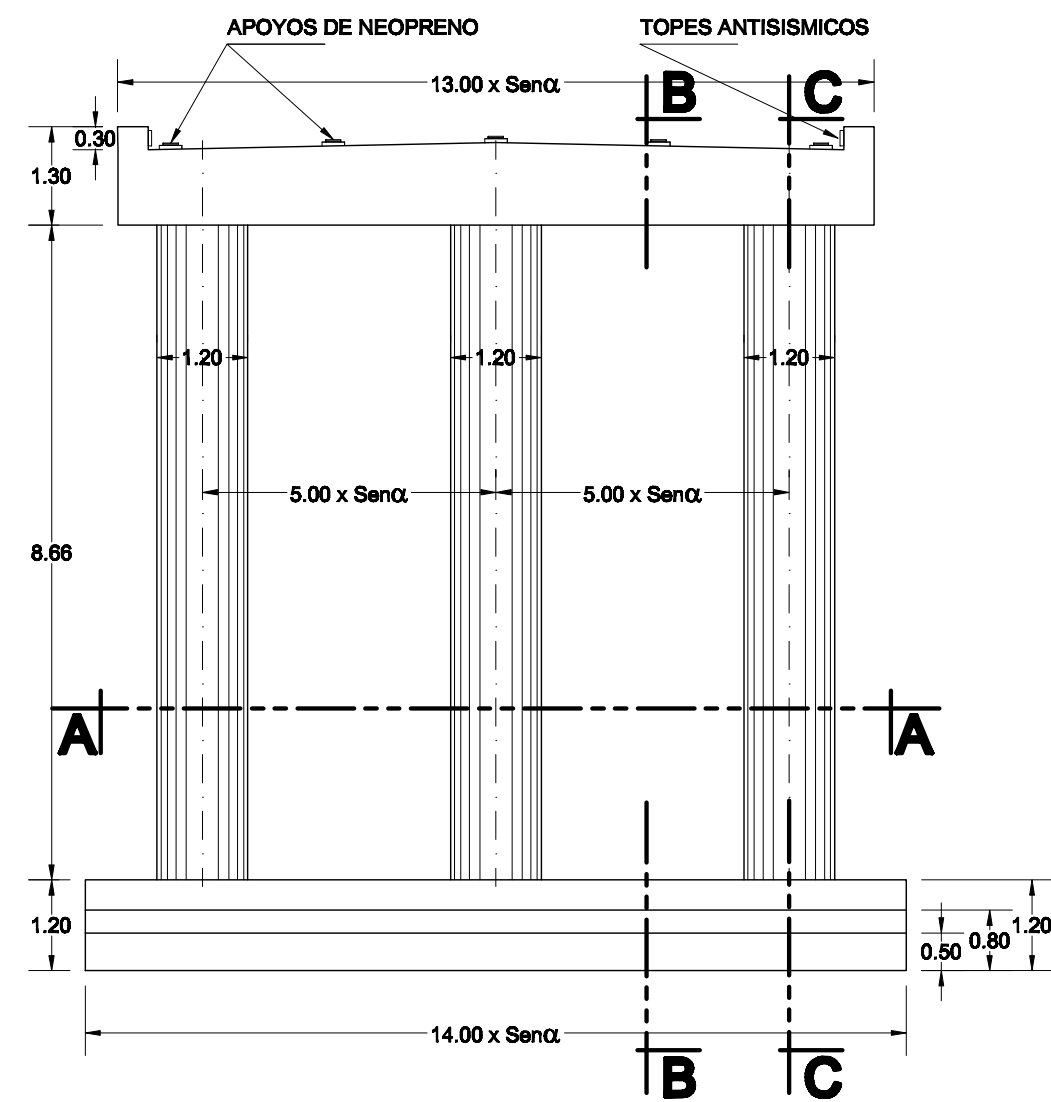
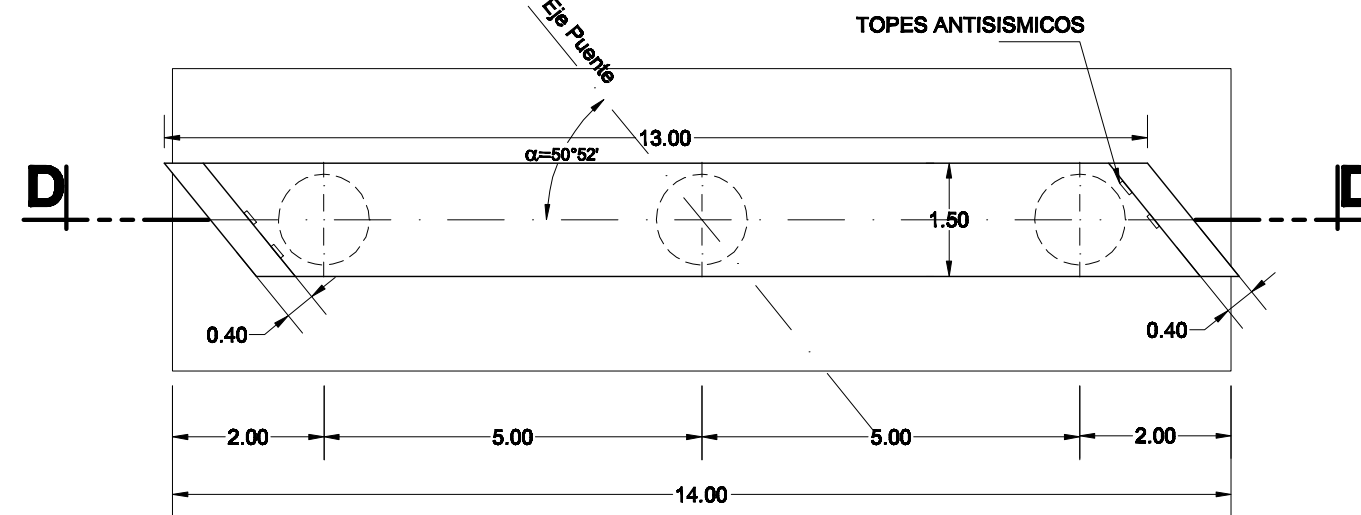


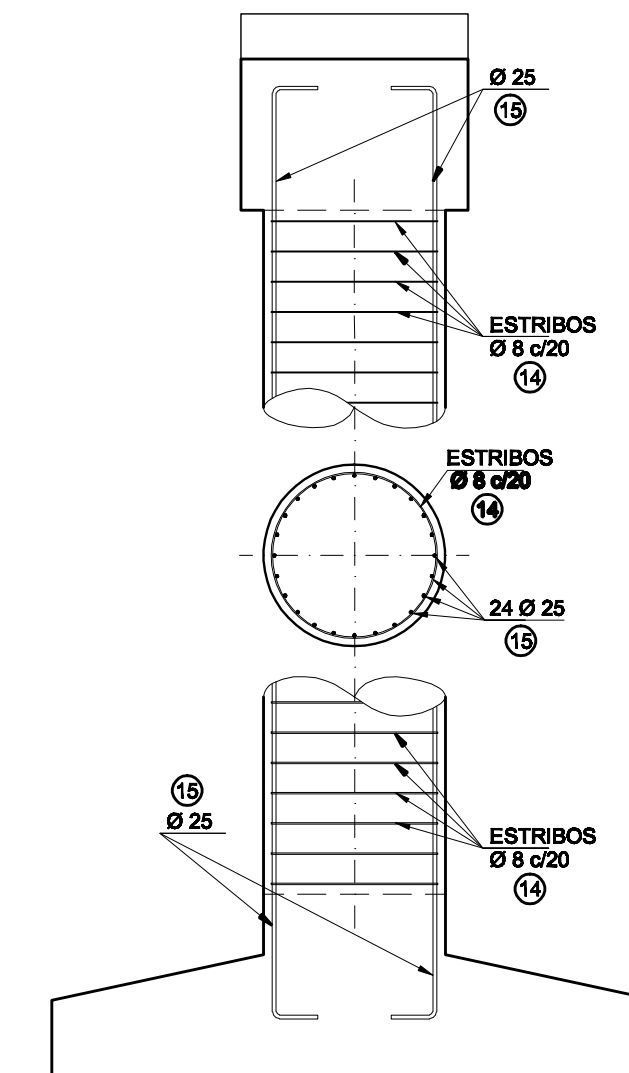
**CORTE TRANSVERSAL Esc.:1:100**



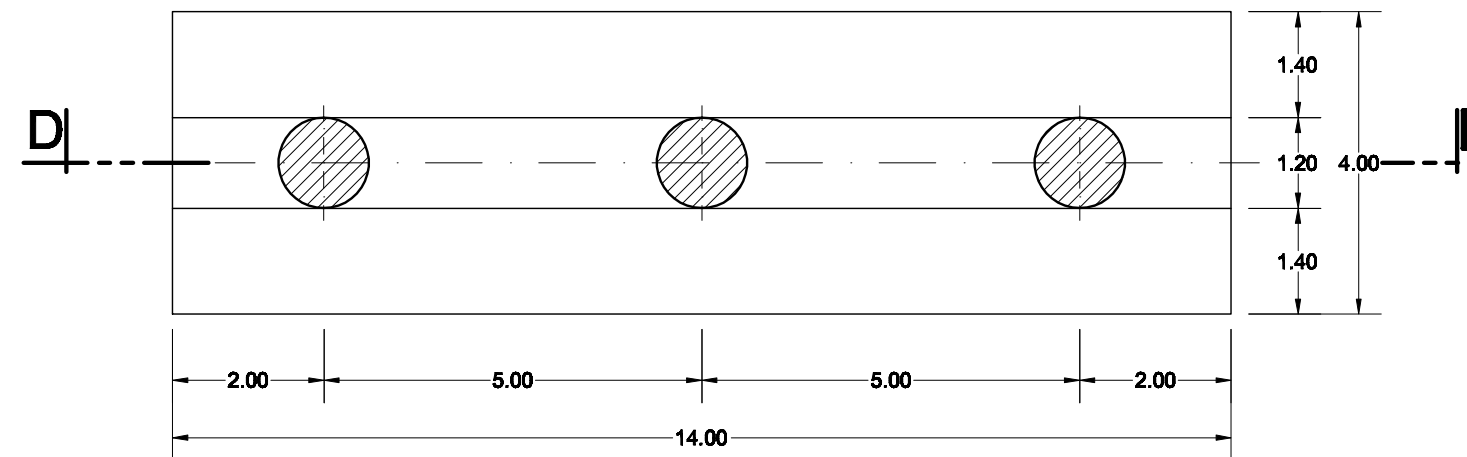
**PLANTA Esc.:1:100**



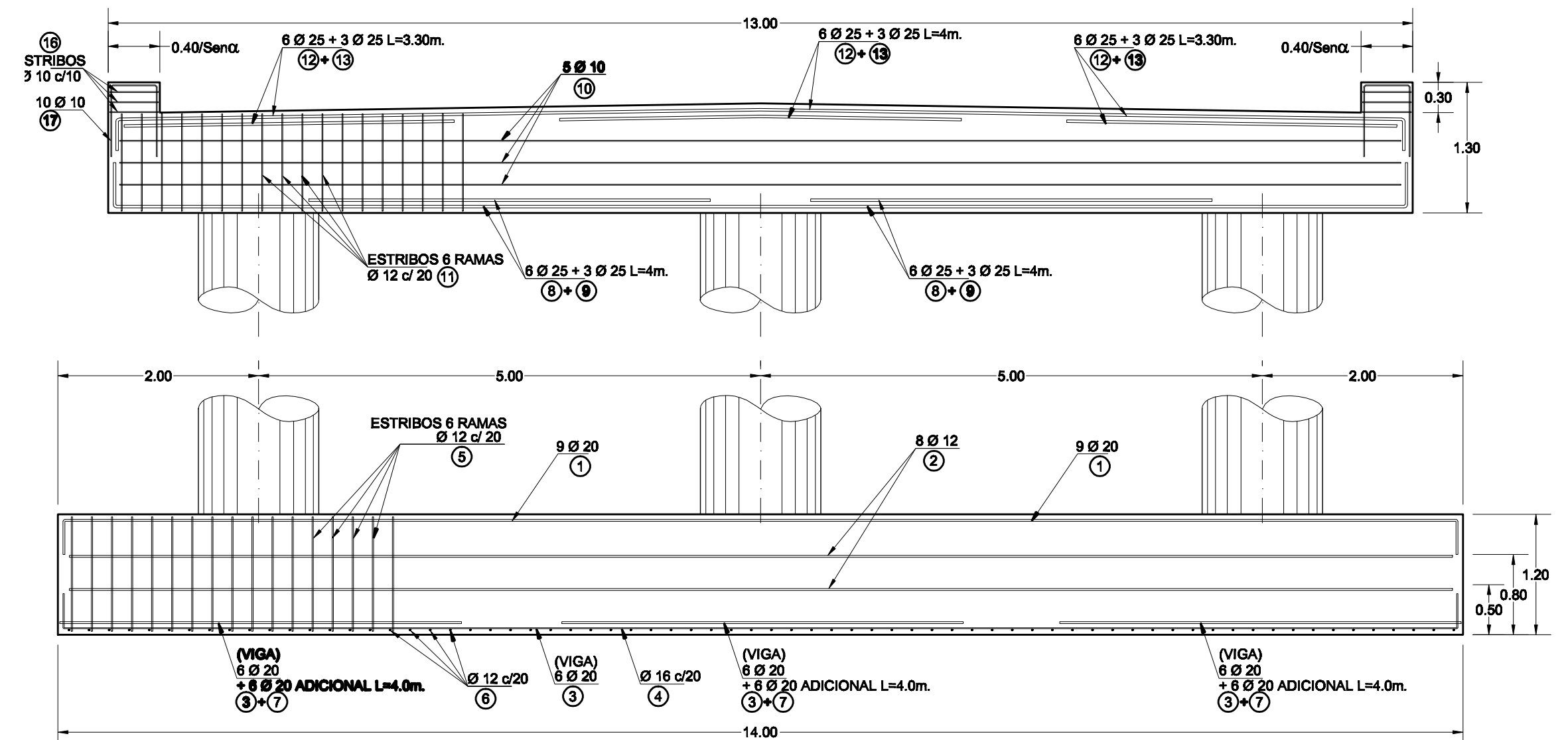
**COLUMNAS Esc.:1:100**



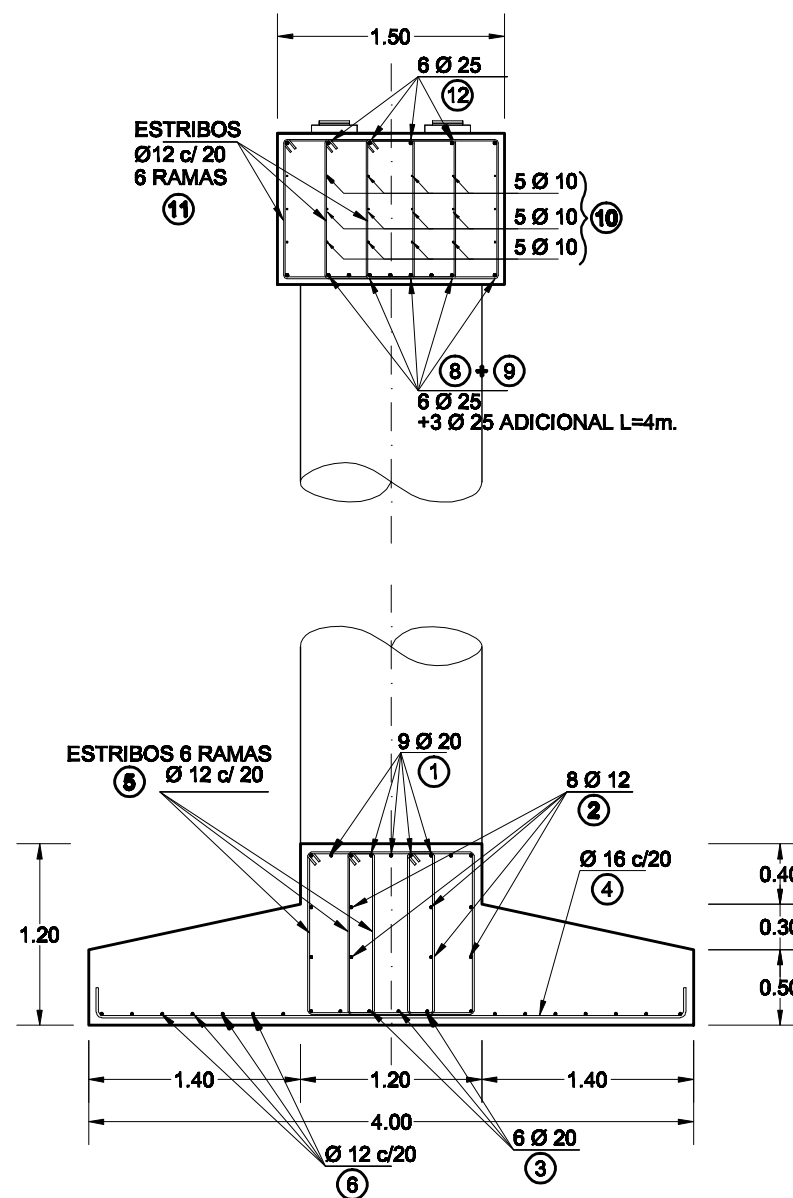
**CORTE A-A Esc.:1:100**



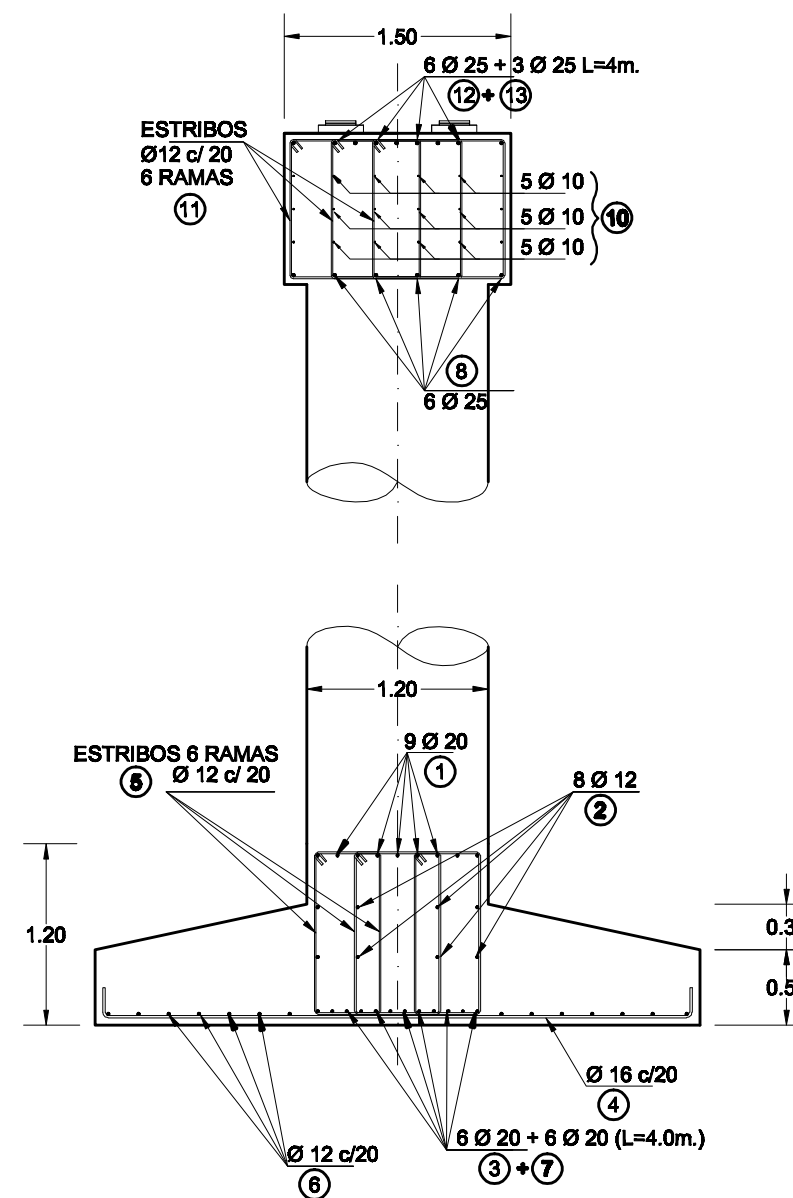
**CORTE D-D Esc.:1:50**



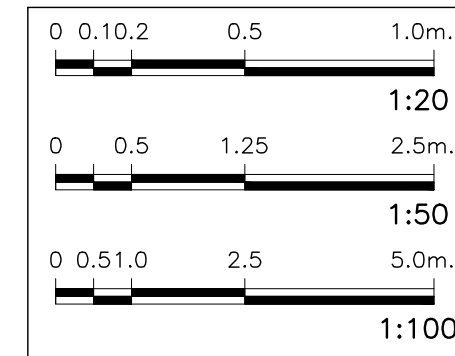
**CORTE B-B Esc.:1:50 TRAMO**



**CORTE C-C Esc.:1:50 APOYO**



**ESCALAS GRAFICAS**



**MATERIALES**

HORMIGON: H-21  
 ACERO: ADN-420  
 RECUBRIMIENTOS MINIMOS:  
 FUNDACION: 5 Cm.  
 COLUMNAS-VIGA CABECERA: 2.5Cm.



PLANO: SUBESTRUCTURA - PILAS Lam N° 25

DIRECCION PROVINCIAL DE VIALIDAD PROVINCIA DE TUCUMAN

OBRA: RUTA PROVINCIAL N°302

TRAMO: BANDA DEL RIO SALI-CEVIL POZO

SECCION:

Jefe Est.: OLIVAREZ-LOPEZ Jefe Proy.: ING J. SARMIENTO

Est. Def.: OLIVAREZ-LOPEZ Dibujo: C. CANO NOVOTNY

TUCUMAN, Diciembre de 2004

VB' ING.: J. L. BAEZ ADMINISTRADOR

SECCION DEPARTAMENTO