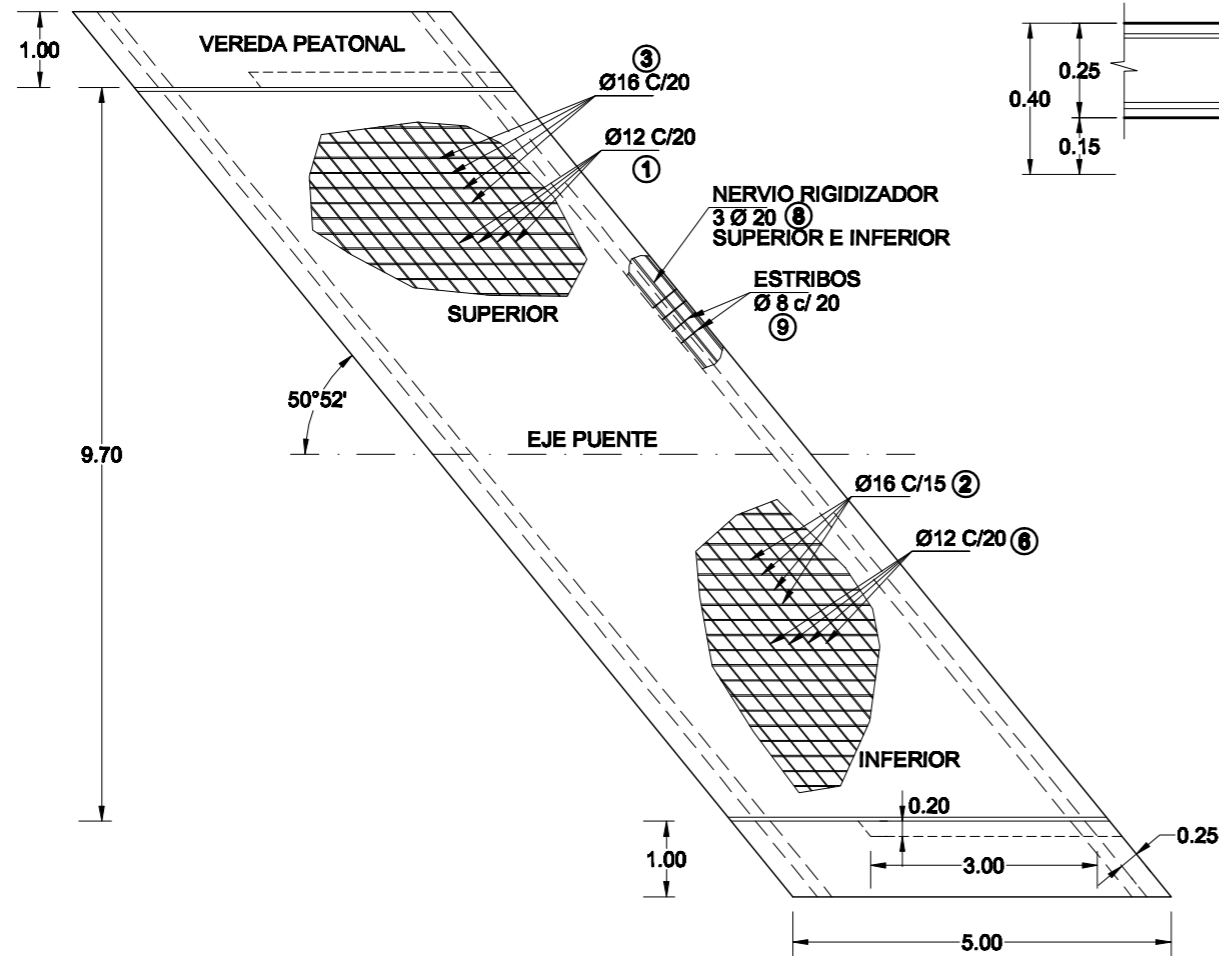
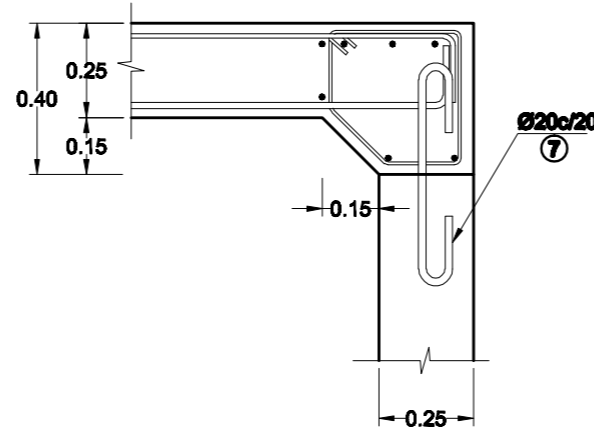


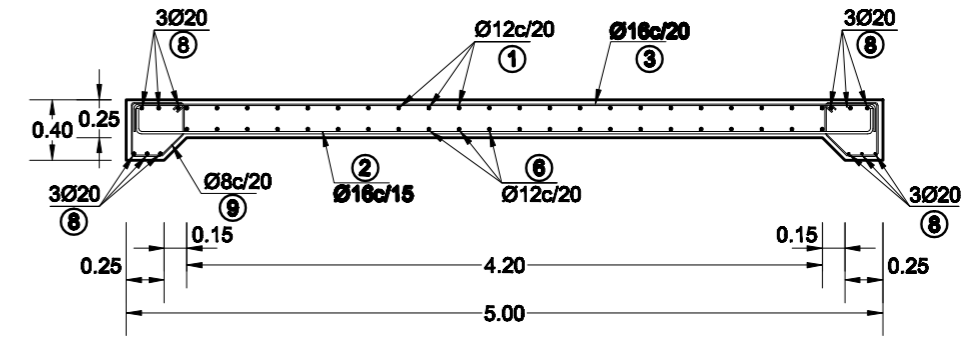
PLANTA Esc.: 1:100



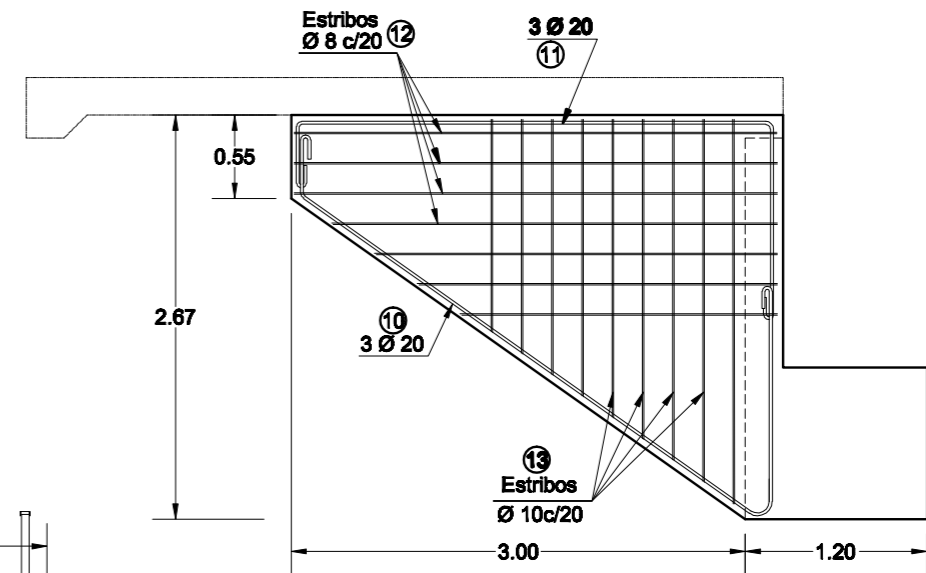
VINCULACION ESTRIBO-LOSA Esc.: 1:20



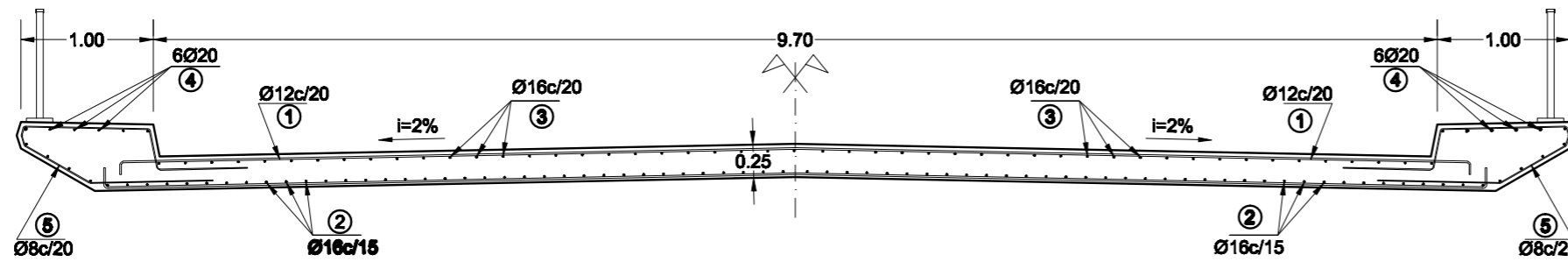
CORTE TRANSVERSAL Esc.: 1:50



MURO DE ALA Esc.:1:50



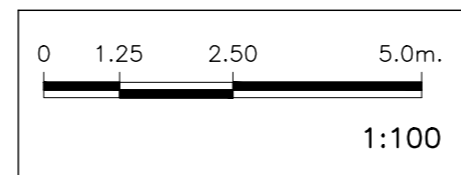
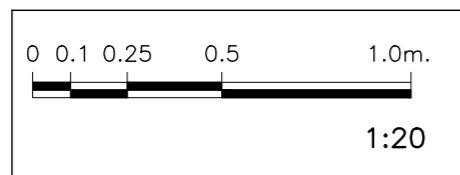
CORTE LONGITUDINAL Esc.: 1:50



MATERIALES

HORMIGON: H-21
 ACERO: ADN-420
 RECUBRIMIENTO MINIMO 2.5 Cm.

ESCALAS GRAFICAS



PLANO: LOSA DE APROXIMACION Lam N° 24

DIRECCION PROVINCIAL DE VIALIDAD PROVINCIA DE TUCUMAN

OBRA: RUTA PROVINCIAL N°302
 TRAMO: BANDA DEL RIO SALI-CEVIL POZO
 SECCION:

Jefe Est.: OLIVAREZ-LOPEZ Jefe Proy.: ING J. SARMIENTO
 Est. Def.: OLIVAREZ-LOPEZ Dibujo: C. CANO NOVOTNY
 TUCUMAN, Diciembre de 2004

V'B' SECCION DEPARTAMENTO

ING.: J. L. BAEZ ADMINISTRADOR