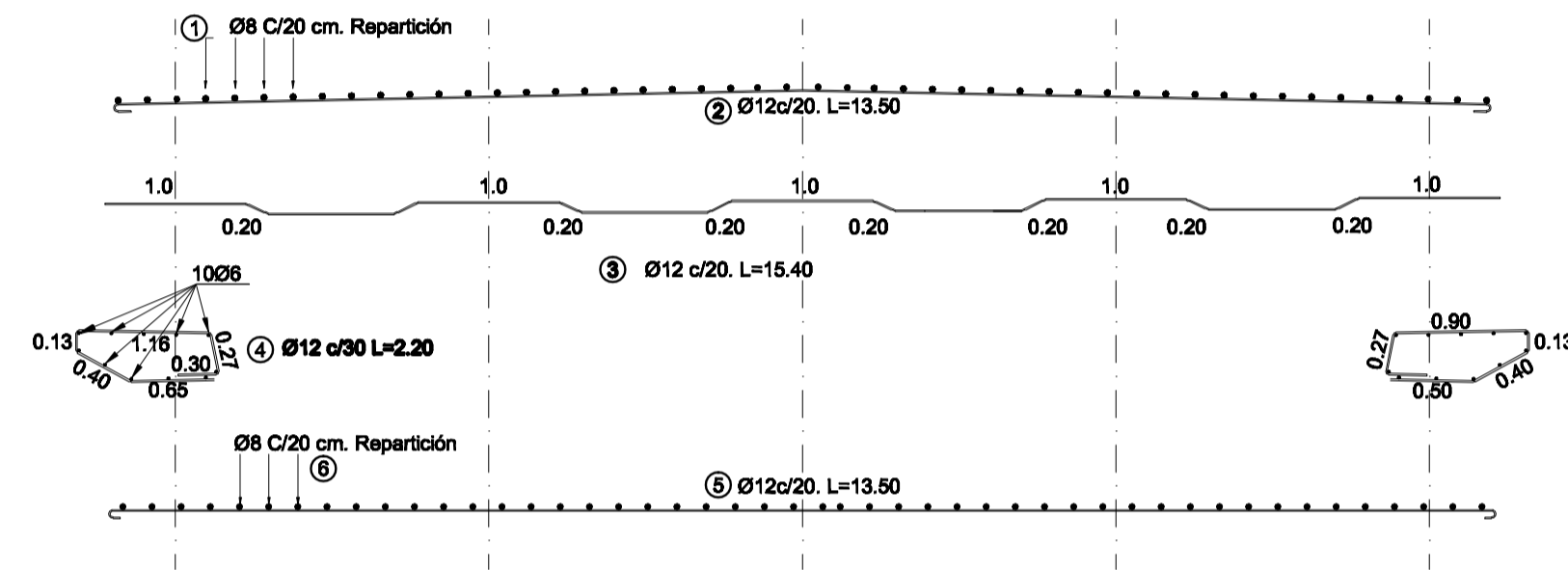
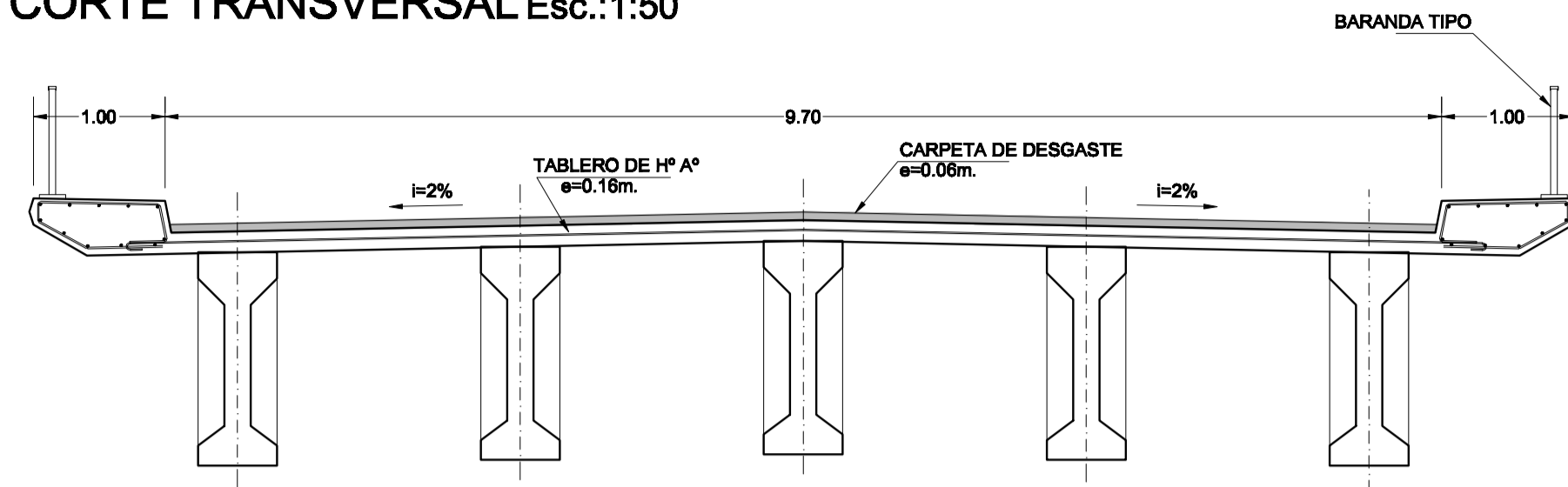
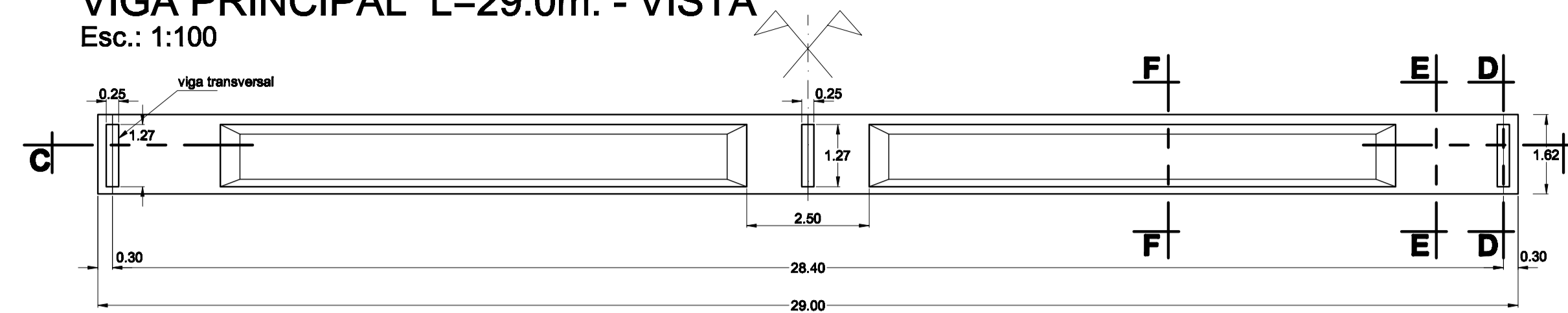


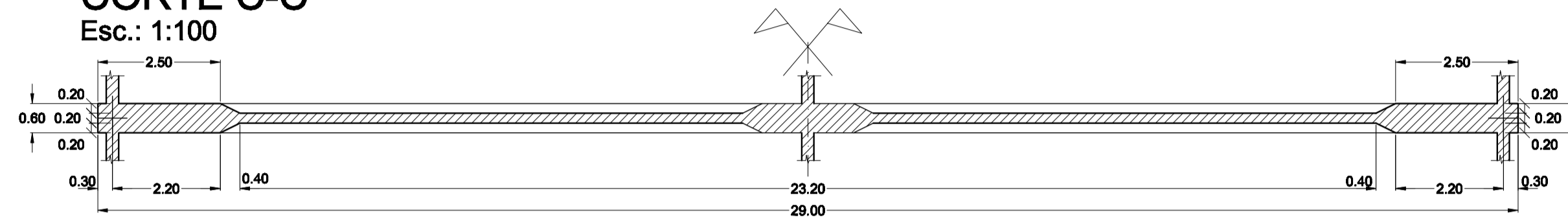
**SUPERESTRUCTURA**  
CORTE TRANSVERSAL Esc.:1:50



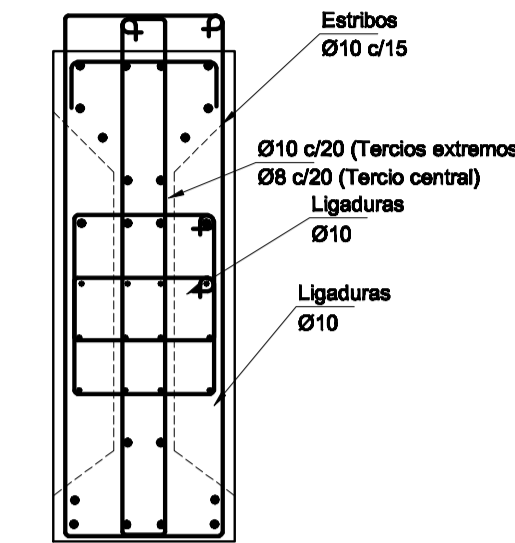
**VIGA PRINCIPAL L=29.0m. - VISTA**  
Esc.: 1:100



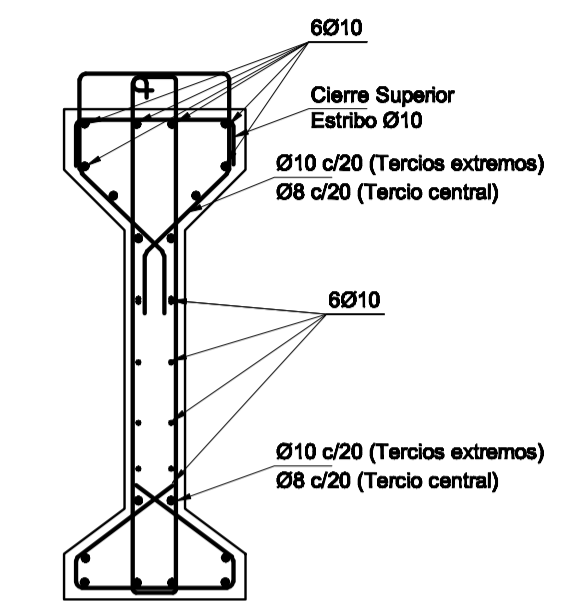
**CORTE C-C**  
Esc.: 1:100



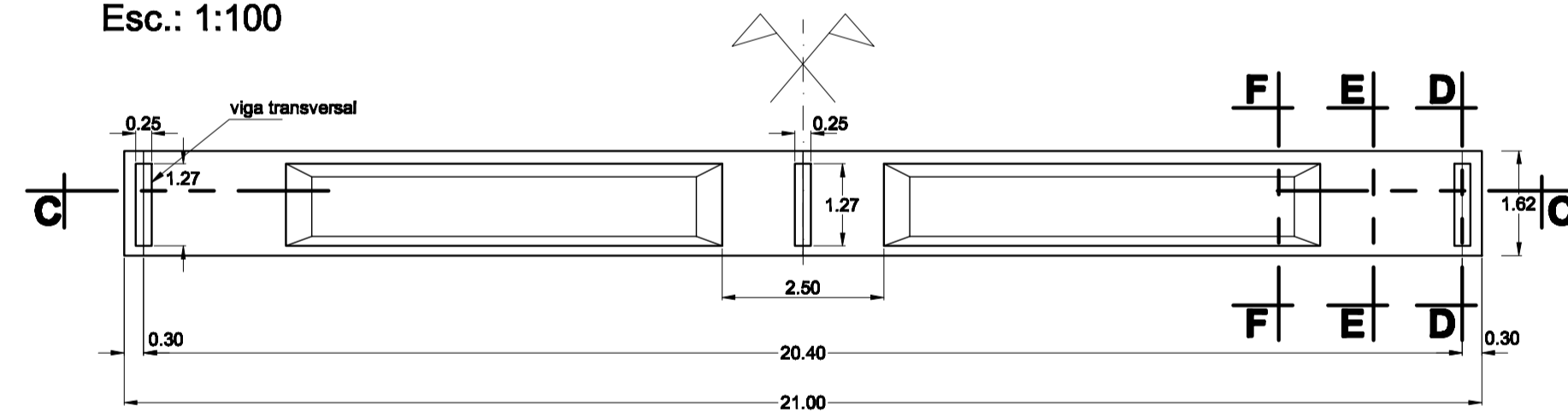
**CORTE E-E**  
Esc.: 1:25



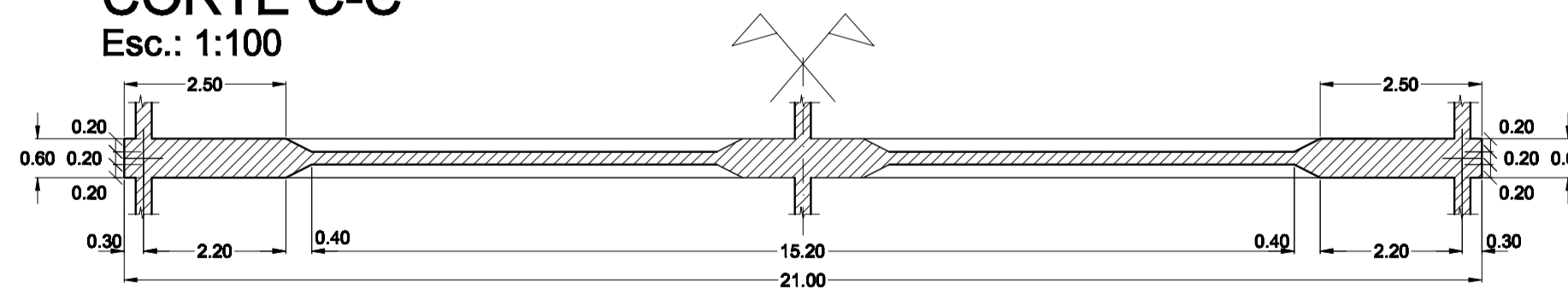
**CORTE F-F**  
Esc.: 1:25



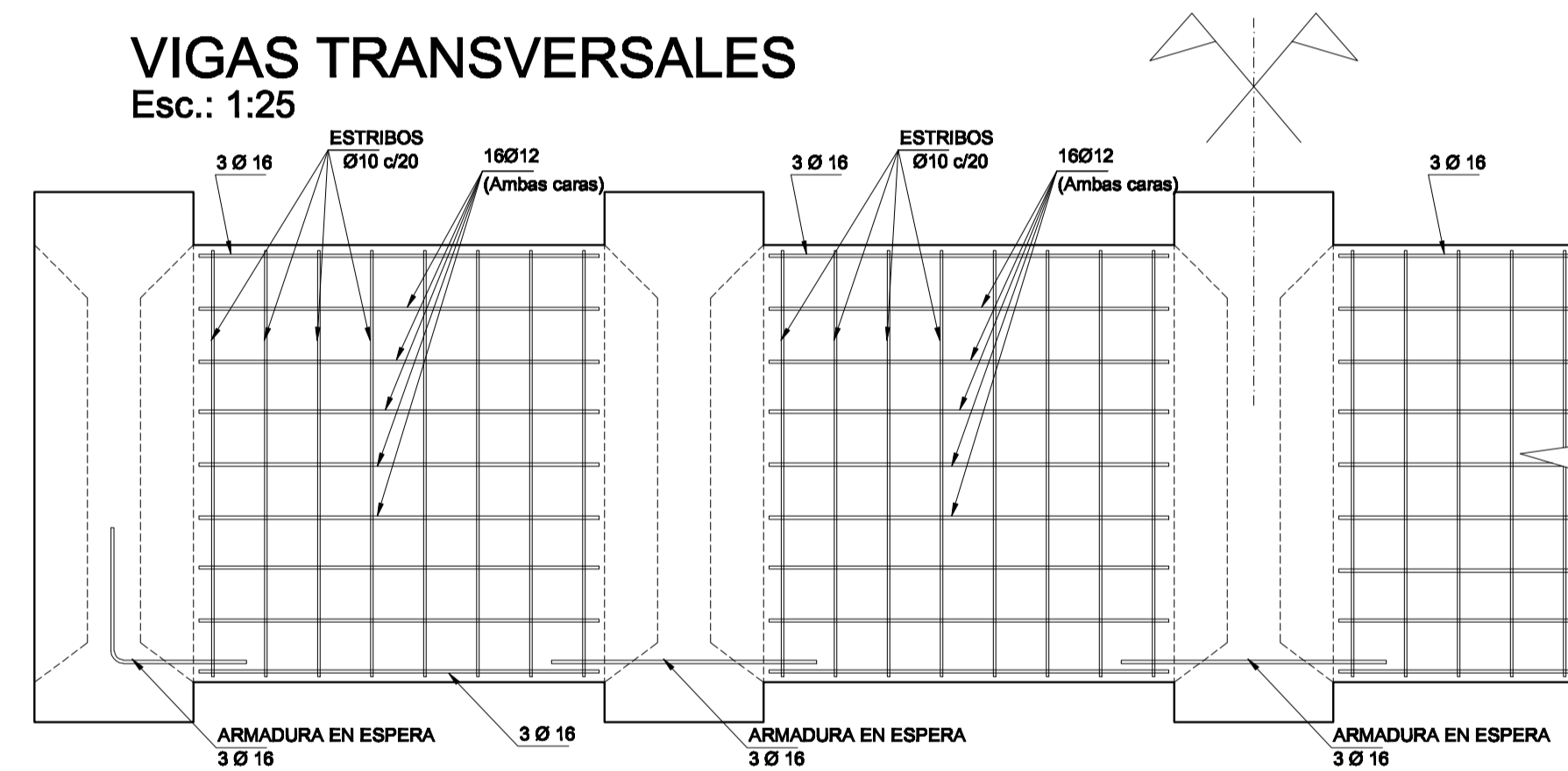
**VIGA PRINCIPAL L=21.0m. - VISTA**  
Esc.: 1:100



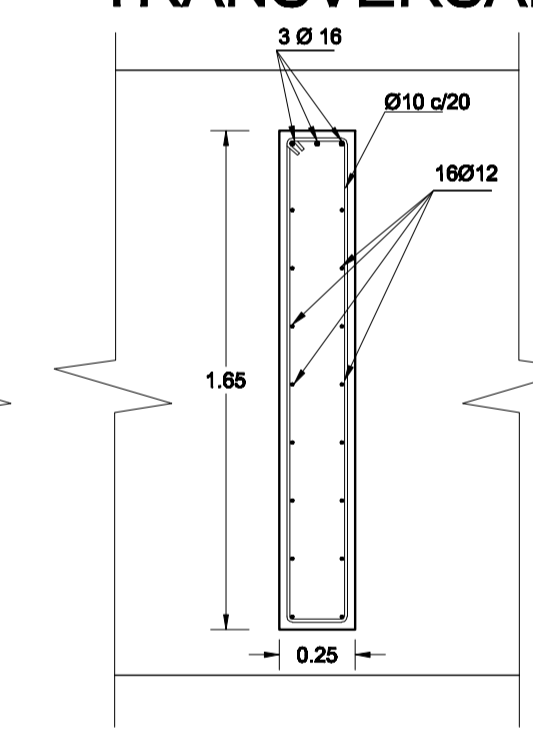
**CORTE C-C**  
Esc.: 1:100



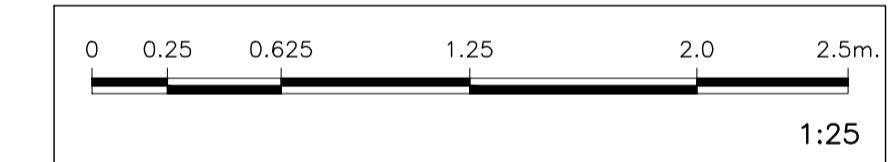
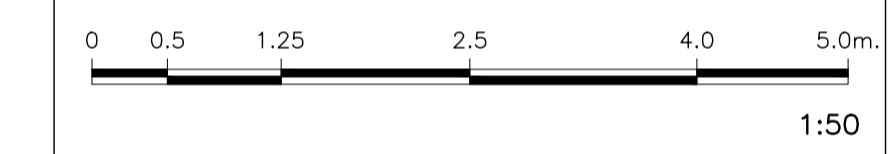
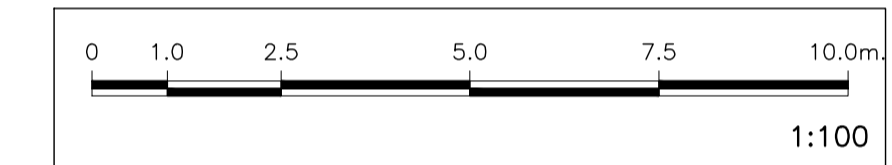
**VIGAS TRANSVERSALES**  
Esc.: 1:25



**SECCION TRANSVERSAL**



ESCALAS GRAFICAS



**NOTA:** -Las dimensiones de vigas principales corresponden a plano tipo DNV.  
-Las armaduras Tesas y Notesas, serán adoptadas por el contratista de acuerdo al sistema de precompresión adoptado.

**MATERIALES:** Hormigón: H-30.  
Acero: ADN-420.  
Aº Pretensado:  $\sigma_{m180} = 180 \text{ Kg/mm}^2$ .

	PLANO: SUPERESTRUCTURA Lam N° 23	
	DIRECCION PROVINCIAL DE VIALIDAD PROVINCIA DE TUCUMAN	
OBRA: RUTA PROVINCIAL N°302		
TRAMO: BANDA DEL RIO SALI-CEVIL POZO		
SECCION:		
Jefe Est.: OLIVAREZ-LOPEZ	Jefe Proy.: ING J. SARMIENTO	
Est. Def.: OLIVAREZ-LOPEZ	Dibujo: C. CANO NOVOTNY	
TUCUMAN, Diciembre de 2004		
V/B		ING.: J. L. BAEZ ADMINISTRADOR
SECCION	DEPARTAMENTO	