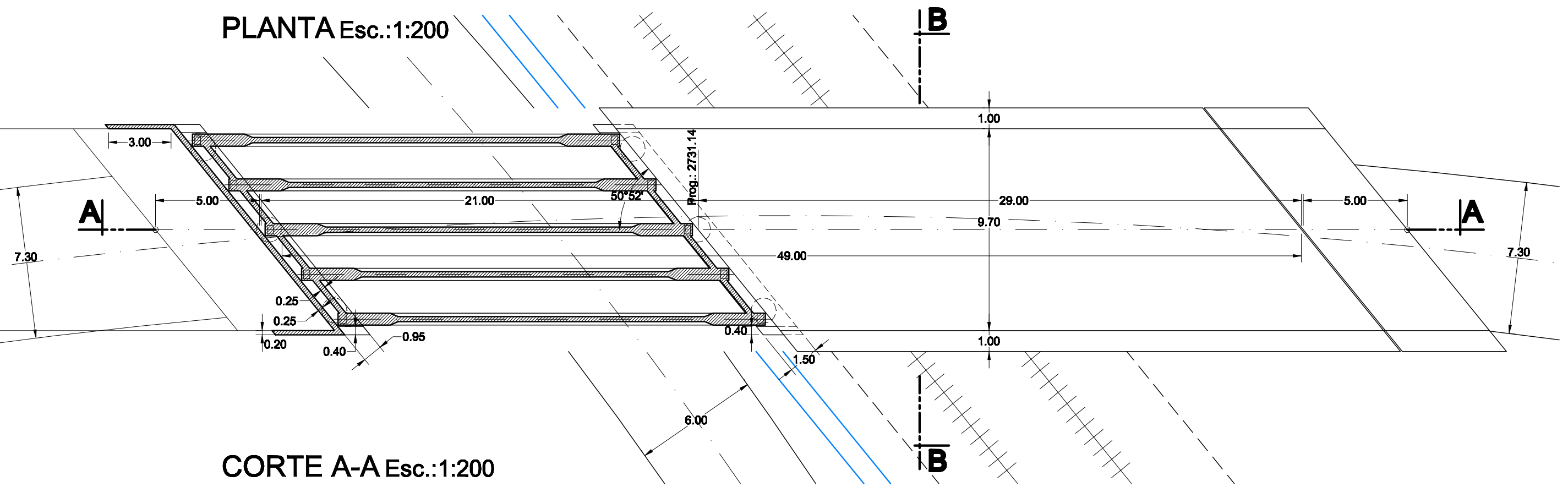
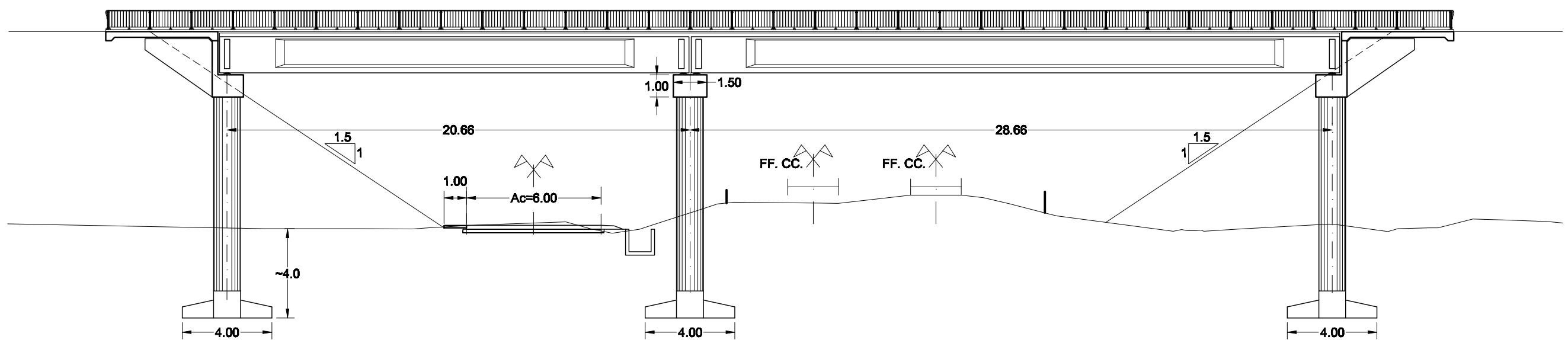


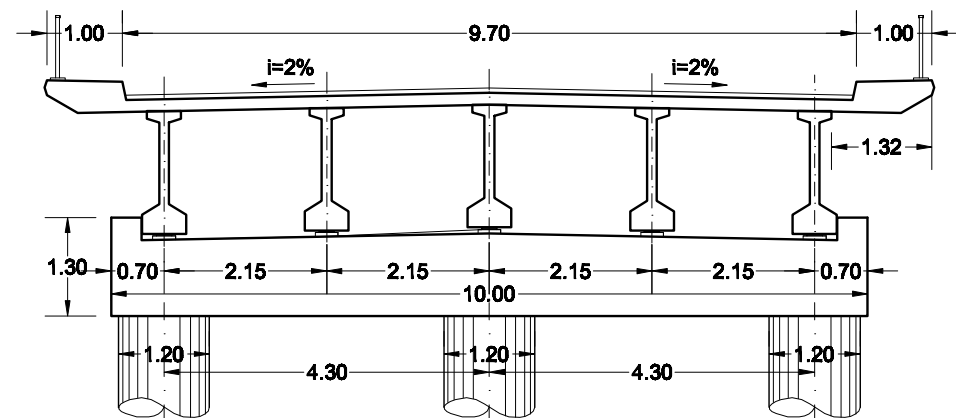
PLANTA Esc.:1:200



CORTE A-A Esc.:1:200



CORTE B-B Esc.:1:100



PLANO: PLANO GENERAL Lam N° 22

DIRECCION PROVINCIAL DE VIALIDAD PROVINCIA DE TUCUMAN

OBRA: RUTA PROVINCIAL N°302  
 TRAMO: BANDA DEL RIO SALI-CEVIL POZO  
 SECCION:

Jefe Est.: OLIVAREZ-LOPEZ Jefe Proy.: ING J. R. ASCARATE  
 Est. Def.: OLIVAREZ-LOPEZ Dibujo: C. CANO NOVOTNY  
 TUCUMAN, Diciembre de 2004

V'B' SECCION ING. JORGE CHRESTIA  
 JEFE DEPARTAMENTO  
 ESTUDIO Y PROYECTO

ING. JOSE BAEZ  
 ADMINISTRADOR